



Eurotrac

W11 E

Volledig elektrisch



412A / 51,2v

Accu

2.200Kg

Eigen Gewicht

2.85 m

Hefhoogte

950 Kg

Kiplast

Standaard voorzien van:

- * Lithium accu 51,2V-412A
- * Interne 220 volt accu lader
- * Hydr. Snelwissel
- * Extra hydraulische functie
- * LED werklampen / Wegverlichting
- * Bandenmaat 26.x12-12AS

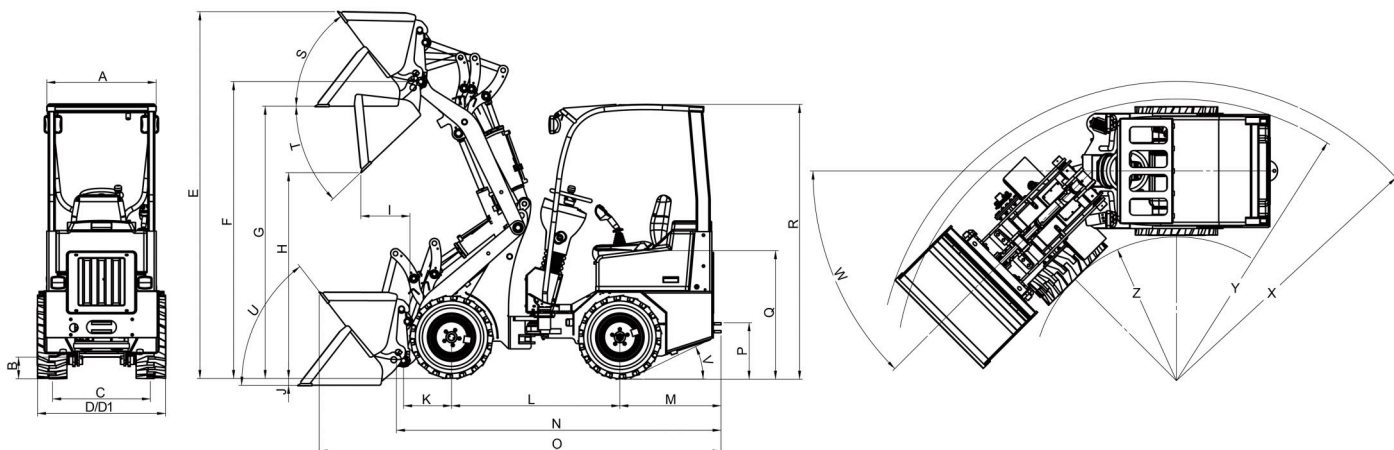


Artikel Nr	Opties
W11EHWCD1	Snel-laad station 380V-200 A
W11/005	Lepelbord inc. Lepels
W11/003	Bak 300L - 130 cm
W11/Grap	Mestklem - 110 cm
W11PB1296	Puinbak
TR122W	TR Tegelriek
PB120W	Pelikaanbak
BK	Balenklem



Importeur:

P. de Heus en Zonen Greup B.V. Stougjesdijk 153, 3271 KB Mijnsheerenland - Tel: +31 (0) 186- 612333 - info@eurotrac.nl



Technische gegevens

Model	W11 E
Maten	(mm)
A Breedte machine	950
B Bodemvrijheid	178
C Spoorbreedte	803
D Totale breedte	1110
E Max. werkhoogte	3440
F Max. hoogte van snelwissel	2960
G Laadhoogte	2850
H Max. dumphoogte	2040
I Min. dumpafstand	690
J Graafdiepte	120
K As-centrum tot snelwissel	550
L Wielbasis	1476
M Overhang achter	923
N Totale lengte zonder bak	2950
O Totale lengte met standaard bak	3815
P Trekhaak hoogte	585
Q Zithoogte	1208
R Totale hoogte machine	2268
S Inhaalhoek bij max. hefhoogte	48°
T Max. uitkiphoek	45°
U Inhaalhoek op bodem	48°
V Oprijhoek (max.)	23°
W Draaihoek	45°
X Max. draaicirkel buitenzijde met bak	2530
Y Max. draaicirkel buitenzijde	2220
Z Max. draaicirkel binnenzijde	1110
Bandenmaat	
27x8.5-15	970
26x12-12 AS	1110

Model	W11
Accu gegevens	ZER EMISSION
Rij motor	10 kW
Accu type	Dry Lithium
Pomp motor	6,5 kW
Accu Voltage	51,2V
Accu capaciteit	412 Ah
Laadstation	48V/380V
Oplaadtijd	6 h
Elektrisch systeem	
Elektrisch systeem (V)	12V
Gewicht	
Eigen gewicht (kg)	2200 kg
Max. hefvermogen (daN)	1250
Kiplasten in bak (kg) (volgens ISO 8313)	
Hefframe horizontaal & machine recht	950
Hefframe horizontaal & machine knik gestuurde	700
Voertuig gegevens	
Rijsnelheid min/max	0-14
Hydraulische systeem	
Hydraulische aandrijving	
Olie opbrengst (l/min)	84
Werkdruk (bar)	300
Hydraulische bediening (extra optie)	
Olie opbrengst (l/min)	32
Werkdruk (bar)	180