



## SERIE TG6 COMPACT TRACTOREN

België : [www.hh-garden.be](http://www.hh-garden.be) - Nederland : [www.vanderhaeghe.nl](http://www.vanderhaeghe.nl)

## COMPACTTRACTOREN **SERIE TG6**

ISEKI heeft een nieuwe reeks compacte, efficiënte tractoren ontwikkeld en voorzien van toptechnologie.

Ze worden volledig in Japan vervaardigd volgens de strengste normen en de hoogste kwaliteitseisen waarvoor het merk ISEKI gekend is.

Zowel de professionele gebruiker als de veeleisende particulier vindt in de TG6-reeks het ideale materieel om de bodem te bewerken en/of de groene ruimte te onderhouden.

De reeks bestaat uit gebruiksvriendelijke tractoren die een optimaal rendement garanderen.





## COMPACTTRACTOREN SERIE TG6

De TG6-serie bestaat uit 7 modellen:

- TG6407 met Dual Clutch-transmissie, beugel achteraan of klimaatgergelde cabine
- TG6507 met Dual Clutch-transmissie of hydrostatische transmissie en klimaatgergelde cabine
- TG6687 met synchro shuttle transmissie en beugel achteraan of klimaatgergelde cabine
- TG6687 met hydrostatische transmissie en klimaatgergelde cabine



Deze Premium Comfort TG6-reeks wordt aangedreven door geheel nieuw ontwikkelde dieselmotoren die ruim voldoen aan de huidige STAGE V milieueisen.

De 3- en 4-cilinder motoren zijn een 100% eigen ontwikkeling van ISEKI.

Door gebruik te maken van dezelfde boring en slag heeft de 3-cilinder motor een inhoud van 1826 cc en de 4-cilinder een inhoud van 2434 cc.

Standaard zijn deze motoren voorzien van een turbo.

Met deze nieuwe STAGE V norm stoten

de ISEKI-motoren minder schadelijke gassen en stofdeeltjes uit zonder aan werkprestaties in te boeten.

### MET VEILIGHEIDSBEUGEL

De TG6407 en de TG6687 zijn verkrijgbaar met een veiligheidsbeugel achteraan. De veiligheidsbeugel is ROPS-gekeurd wat betekent dat de gebruiker volledig beschermd is als de tractor omrolt. Deze veiligheidsbeugel is neerklapbaar zodat de machine minder hoog is en makkelijker kan worden getransporteerd.



**ALLE TRACTOREN VAN  
DE TG6-SERIE ZIJN UIT-  
GERUST MET DE NIEUWE  
STAGE V-MOTOREN !**

## NIEUWE KLIMAATGEREGELDE CABINE

De nieuwe TG6-reeks wordt gekenmerkt door een gloednieuwe klimaatgergelde cabine die compact is, maar maximaal werkcomfort biedt.



## AFTAKAS

Tot slot zijn deze tractoren, afhankelijk van de uitvoering, uitgerust met een middenaftakas (1000, 1500 en 2000 t/min bij de DC\*-versie en 2000 t/min bij de hydro) en een aftakas achteraan (540, 750 en 1000 t/min bij de DC\*-versie en 540 en 750 bij de hydro). De aftakas achteraan beschikt ook over een soft-start functie voor werktuigen waarbij een grote massa in beweging moet gebracht worden.



\*DC = Dual Clutch

## TECHNISCHE SPECIFICATIES

MODEL	MOTORVERMOGEN	TRANSMISSIE	HEFVERMOGEN	AFTAKAS
TG6407G	29,4 kW / 40 Pk	Dual Clutch 24 V / 24 A	1270 kg	Achteraan en midden
TG6507G	36,7 kW / 50 Pk	Dual Clutch 24 V / 24 A	1580 kg	Achteraan en midden
TG6507H	36,7 kW / 50 Pk	Hydrostaat	1580 kg	Achteraan en midden
TG6687M	51,5 kW / 70 Pk	Mechanisch 12 V / 12 A	1600 kg	Achteraan en midden
TG6687H	51,5 kW / 70 Pk	Hydrostaat	1580 kg	Achteraan en midden

## DUAL CLUTCH-TRANSMISSIE



## BEDIENINGSINSTRUMENTEN

- 01 Bediening hydraulische ventielen achteraan.
- 02 Bediening aftakas met soft-start inschakeling en rijsnelheid afhankelijk.
- 03 Inschakelen automatische functies:
  - . Bediening hefinrichting bij schakelen naar achteruit
  - . Uitschakelen aftakas bij heffen en inschakelijk bij zakken van de hefinrichting
  - . Inschakelen vierwielaandrijving
  - . Inschakelen hefinrichting wanneer een constante trekkracht wordt gevraagd
- 04 Joystick bediening ventielen met de 4 aansluitingen centraal.
- 05 Keuzehandel rijrichting, onder belasting schakelbaar.
- 06 Groepenkeuze, hoog-midden-laag.
- 07 Versnellingshendel, onder belasting schakelbaar of met automatische schakeling.



Bediening regeneratie motor



Bediening hefsysteem (DC-versie) en aftakas bereikbaar vanop het spatbord achteraan

Snelheidskeuze aftakas:  
ACHTER: 540 / 540 Eco / 1000 t/min  
MIDDEN: 1000 / 1500 / 2000 t/min



## TRANSMISSIES SERIE TG HST & DUAL CLUTCH

De nieuwe TG6-reeks met STAGE V-motor, is naast een mechanische transmissie, verkrijgbaar met 2 types transmissies: Type DC (Dual Clutch), met zijn automatische versnellingsbak en de hydrostatische uitvoering voor ongeëvenaard gebruikscomfort. Dankzij hun verfijnde servo-hydraulische techniek kan het reactievermogen van de transmissie aangepast worden aan het uit te voeren werk.



### HYDROSTAAT-UITVOERING

- 01 Bediening hydraulische ventielen achteraan.
- 02 Bediening aftakas, keuze voor standaard of soft-start inschakeling.
- 03 Inschakelen van de Cruise Control of Memory Cruise Control. Instellen van het reactievermogen van de transmissie en de maximum snelheid van de Cruise Control.
- 04 Joystick bediening ventielen met aansluitingen in het midden.
- 05 Keuzehendel rijinrichting, onder belasting schakelbaar.
- 06 Noodstopknop tractor.
- 07 Groepenkeuze, hoog-midden-laag.



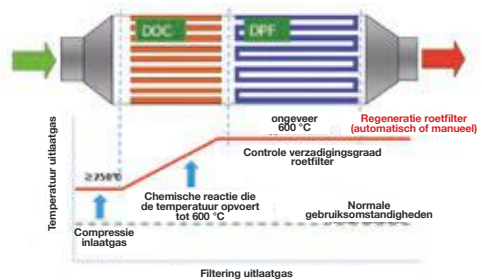
### DUAL CLUTCH-UITVOERING

- 01 Bediening hydraulische ventielen achteraan.
- 02 Joystick bediening ventielen met 4 aansluitingen in het midden.
- 03 Nauwkeurige en snelwerkende bediening elektro-hydraulische gestuurde hefinrichting
- 04 Versnellingshendel, onder belasting schakelbaar of met automatische schakeling.
- 05 Bediening aftakas met soft-start inschakeling
- 06 Bediening hefinrichting bij schakelen naar achteruit
- 07 Uitschakelen aftakas bij heffen en inschakelen bij zakken van de hefinrichting
- 08 Inschakelen vierwielaandrijving
- 09 Inschakelen hefinrichting wanneer een constante trekkraft wordt gevraagd
- 10 Groepenkeuze, hoog-midden-laag.



### Hoe werkt het ?

De roetfilter en de katalysator verminderen de schadelijke uitstoot door de uitlaatgassen chemisch te filteren.



## DIESELMOTOR VOLGENS NIEUWE STAGE V-EMISSIENORM

Eind 2019 zijn de nieuwe emissienormen met toepassing van Stage V voor alle dieselmotoren in werking getreden om de maximale uitstoot van verontreinigende gassen en stofdeeltjes nog te verlagen.

De norm vereist een drastische vermindering van de verontreinigende uitstoot:

- 37% minder koolwaterstof en stikstofmonoxide (HC + NOx).
- meer dan 90% minder stofdeeltjes.

ISEKI is gekend om zijn robuuste en performante dieselmotoren van eigen makelij.

De TG6-reeks is dus logischerwijs uitgerust met 2 nieuwe motoren (1826 cm<sup>3</sup> Turbo en 2434 cm<sup>3</sup> Turbo) die veel krachtiger zijn dan de vorige modellen en nu al inspelen op de nieuwe stage V-norm.

# COMPACTTRACTOREN SERIE TG6 FRONTLADERS & WERKTUIGEN MX

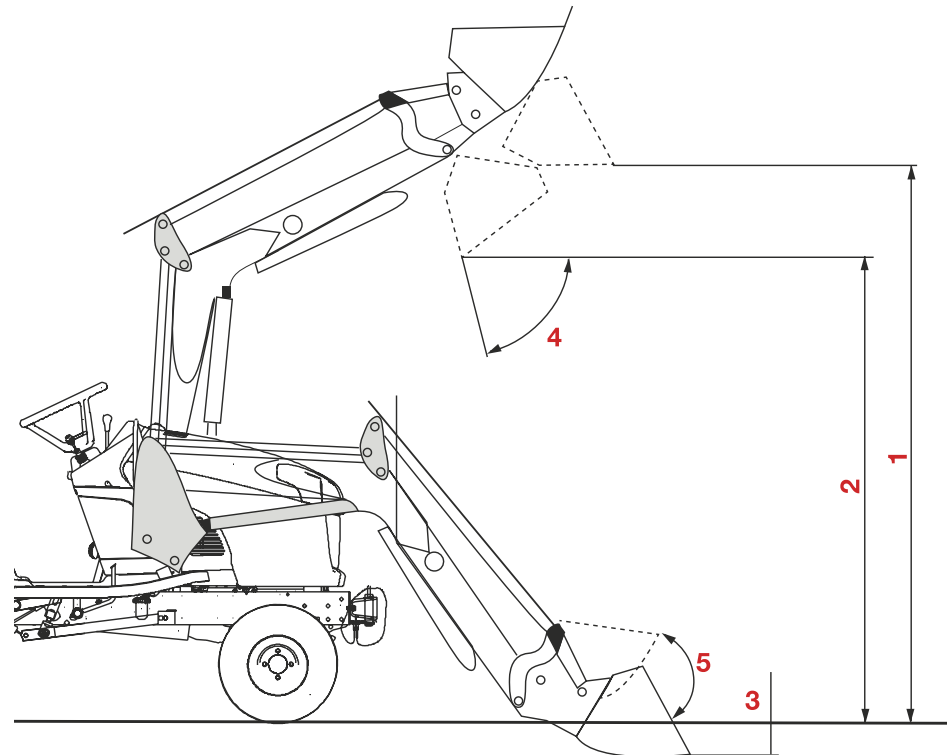
Voor alle TG6-tractoren zijn passende frontladers leverbaar, met of zonder parallellogramfunctie. Deze frontladers zijn uitgerust met 2 cilinders en een robuust aanbouwframe. U kunt er optioneel ook vele accessoires op aansluiten. Economy of premium, voor elke gebruiker is er een passende oplossing voor het werk dat gedaan moet worden. Deze frontladers zijn ook in combinatie met een **fronthef** leverbaar.



- BAK**  
Grotere inhoud
- VOLUMEBAK H**
- MULTISERVICE BAK**  
met dubbele cilinders en verwijderbare zijkanten
- 4-IN-1 BAK**  
Beschikbaar op frontlader met werktuigdrager
- MESTVORK**
- GECOMBINEERDE BOVENKLEM**
- PALLETVORK**
- BALENVORK**

*Om de frontlader ten volle te kunnen benutten, moet de tractor uitgerust zijn met een beschermstructuur tegen vallende objecten of met een veiligheidsbeugel op 4 steunpunten.*

	MODEL	C3U**	C3**	C3+**	C4**	C4+**
LAADVERMOGEN	Laadvermogen op de grond	510 kg	420 kg	530 kg	700 kg	900 kg
	Last op 1m boven de grond	520 kg	440 kg	530 kg	730 kg	900 kg
	Last op 2m boven de grond	500 kg	430 kg	530 kg	690 kg	900 kg
	Laadvermogen bij maximale hoogte	470 kg	380 kg	530 kg	620 kg	900 kg
	Hefkracht op werktuigscharnierpunt*	750 kg	750 kg	750 kg	1 100 kg	1 100 kg
WERKHOEKEN	4 Stortheok bij maximale hoogte	35°	50°	50°	50°	50°
	Stortheok op de grond	127°	140°	140°	140°	140°
	5 Graafhoek op de grond	25°	45°	46°	45°	45°
AFMETINGEN	Maximale hoogte op de rotatie-as van het werktuig	260 cm	260 cm	260 cm	290 cm	290 cm
	1 Maximale hoogte onder horizontale bak	240 cm	240 cm	240 cm	270 cm	270 cm
	2 Maximale hoogte onder geloosde bak	205 cm	205 cm	205 cm	227 cm	227 cm
	3 Graafdiepte	15 cm	15 cm	15 cm <td 15 cm	15 cm	
	Losbereik voorwaarts	9,6-10,6 cm	9,6-10,6 cm	9,6-10,6 cm	8,5-11,5 cm	8,5-11,5 cm
	TILLEN	Heftijd	4,5 s	4,5 s	4,5 s	3,9 s
Stortijd		2,1 s	2,2 s	2,2 s	1,7 s	1,7 s
Gewicht zonder uitrusting		200 kg	220 kg	240 kg	230 kg	270 kg



De gegevens van de fabrikant kunnen variëren afhankelijk van het debiet en de druk die door de tractor worden geleverd.

\*\*ALGEMENE GEGEVENS





## SERIE TG - TYPES BANDEN



LANDBOUW

GAZON OTR  
TURFSOFT PRO XT

GARDEN PRO  
ALLIANCE 579

INDUSTRIE  
MULTI USE 550

LANDBOUW BREED  
BKT AGRIMAX

Kies uw band afhankelijk van de toepassing.  
Vraag advies aan uw ISEKI-dealer en vraag een demonstratie ter plaatse.



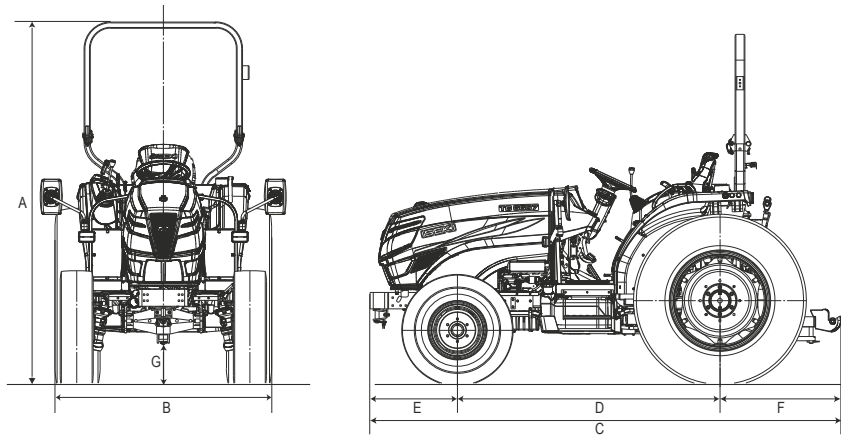


# COMPACT TRACTOREN SERIE TG6 - TECHNISCHE SPECIFICATIES

	TG6 DUAL CLUTCH		TG6 HYDROSTAAT		TG6 SYNCHRO SHUTTLE	
	TG6407 GMWJRE / GMWJCYE Met veiligheidsbeugel of cabine met airco	TG6507 GMWJCYE Met cabine met airco	TG6507 HMWJCYE Met cabine met airco	TG6687 HMWJCYE Met cabine met airco	TG6687 MWJRE Met veiligheidsbeugel	TG6687 MWJCYE Met cabine met airco
<b>MOTOR</b>						
Type / aantal cilinders	E3FH / 3 cilinders	E4FH / 4 cilinders	E4FH / 4 cilinders	E4FH / 4 cilinders	E4FH / 4 cilinders	E4FH / 4 cilinders
Injectie	Direct	Direct	Direct	Direct	Direct	Direct
Cilinderinhoud	1826 cc	2434 cc	2434 cc	2434 cc	2434 cc	2434 cc
Bruto vermogen	29,4 kW / 40 Pk bij 2600 t/min	36,7 kW / 50 Pk bij 2600 t/min	36,7 kW / 50 Pk bij 2600 t/min	51,5 kW / 70 Pk bij 2600 t/min	51,5 kW / 70 Pk bij 2600 t/min	51,5 kW / 70 Pk bij 2600 t/min
Koeling	Gedwongen pompcirculatie	Gedwongen pompcirculatie	Gedwongen pompcirculatie	Gedwongen pompcirculatie	Gedwongen pompcirculatie	Gedwongen pompcirculatie
Inhoud tank	40 liter	53 liter	53 liter	53 liter	53 liter	53 liter
<b>CHASSIS</b>						
Kleinste draaicirkel	3,0 m (2,5 m met remmen)	3,5 m (2,8 m met remmen)	3,5 m (2,8 m met remmen)	3,5 m (2,8 m met remmen)	3,5 m (2,8 m met remmen)	3,5 m (2,8 m met remmen)
Vooras	Gietijzer - pendelend	Gietijzer - pendelend	Gietijzer - pendelend	Gietijzer - pendelend	Gietijzer - pendelend	Gietijzer - pendelend
Achteras	Gietijzer - vast	Gietijzer - vast	Gietijzer - vast	Gietijzer - vast	Gietijzer - vast	Gietijzer - vast
<b>TRANSMISSIE</b>						
Aangedreven wielen	4 x 4	4 x 4	4 x 4	4 x 4	4 x 4	4 x 4
Hoofdkoppeling	Meervoudige platenkoppeling	Meervoudige platenkoppeling	-	-	Meervoudige platenkoppeling	Meervoudige platenkoppeling
Type transmissie	Dual Clutch onder belasting	Dual Clutch onder belasting	Hydrostaat	Hydrostaat	Synchro shuttle	Synchro shuttle
Groepen / aantal versnellingen	3 / 24 vooruit & 24 achteruit	3 / 24 vooruit & 24 achteruit	3 x 2 (Hi-Low) - traploos	3 x 2 (Hi-Low) - traploos	3 / 12 vooruit en 12 achteruit	3 / 12 vooruit en 12 achteruit
Keuzehendel rijrichting	Stuurwielbesturing onder belasting schakelbaar	Stuurwielbesturing onder belasting schakelbaar	Stuurwielbesturing onder belasting schakelbaar	Stuurwielbesturing onder belasting schakelbaar	Stuurwielbesturing onder belasting schakelbaar	Stuurwielbesturing onder belasting schakelbaar
Bediening transmissie	Hendel - automatisch of manueel	Hendel - automatisch of manueel	1 pedaal	1 pedaal	Hendel - manueel	Hendel - manueel
Cruise Controle	Neen	Neen	Ja, met geheugen	Ja, met geheugen	Neen	Neen
Rij snelheid vooruit landbouw	0,7 tot 33,6 km/u	0,8 tot 35,6 km/u	0 tot 33,2 km/u	0 tot 33,2 km/u	0,3 tot 27,9 km/u	0,3 tot 27,9 km/u
Differentieelslot	Ja	Ja	Ja	Ja	Ja	Ja
<b>AFTAKAS ACHTERAAN</b>						
Bediening	Keuzehendel	Keuzehendel	Keuzehendel	Keuzehendel	Keuzehendel	Keuzehendel
Inschakeling	Electro-hydraulisch	Electro-hydraulisch	Electro-hydraulisch	Electro-hydraulisch	Electro-hydraulisch	Electro-hydraulisch
Koppeling	Lamellenkoppeling in oliebad	Lamellenkoppeling in oliebad	Lamellenkoppeling in oliebad	Lamellenkoppeling in oliebad	Lamellenkoppeling in oliebad	Lamellenkoppeling in oliebad
Afmetingen	1" 3/8 - 35 mm - 6 groeven	1" 3/8 - 35 mm - 6 groeven	1" 3/8 - 35 mm - 6 groeven	1" 3/8 - 35 mm - 6 groeven	1" 3/8 - 35 mm - 6 groeven	1" 3/8 - 35 mm - 6 groeven
Snelheden	540 - 750 - 1000 t/min	540 - 750 - 1000 t/min	540 - 750 t/min	540 - 750 t/min	540 - 750 t/min	540 - 750 t/min
Rem aftakas	Ja	Ja	Ja	Ja	Ja	Ja
<b>AFTAKAS MIDDEN</b>						
Standaard	Ja	Ja	Ja	Ja	Ja	Ja
Bediening	Keuzehendel	Keuzehendel	Keuzehendel	Keuzehendel	Keuzehendel	Keuzehendel
Inschakeling	Electro-hydraulisch	Electro-hydraulisch	Electro-hydraulisch	Electro-hydraulisch	Electro-hydraulisch	Electro-hydraulisch
Afmetingen	1" - 25 mm - 15 groeven	1" 3/8 - 35 mm - 6 groeven	1" 3/8 - 35 mm - 6 groeven	1" 3/8 - 35 mm - 6 groeven	1" 3/8 - 35 mm - 6 groeven	1" 3/8 - 35 mm - 6 groeven
Snelheden	1000 - 1500 - 2000 t/min	1000 - 1500 - 2000 t/min	2000 t/min	2000 t/min	2000 t/min	2000 t/min
Rem aftakas	Ja	Ja	Ja	Ja	Ja	Ja
<b>HYDRAULIEK</b>						
Aantal pompen	2	2	2	2	2	2
Max. debiet hoofdpomp	28,8 liter/min	36,5 liter/min	47,8 liter/min	47,8 liter/min	48 liter/min	48 liter/min
Besturing	Hydraulisch bekrachtigd	Hydraulisch bekrachtigd	Hydraulisch bekrachtigd	Hydraulisch bekrachtigd	Hydraulisch bekrachtigd	Hydraulisch bekrachtigd
Debiet stuurbomp	20,2 liter/min	21,1 liter/min	26,5 liter/min	26,5 liter/min	26,5 liter/min	26,5 liter/min
Hydraulische ventielen	2 x DW achter / Joystick 2 x DW	2 x DW achter / Joystick 2 x DW	2 x DW achter / Joystick 2 x DW	2 x DW achter / Joystick 2 x DW	2 x DW achter / Joystick 2 x DW	2 x DW achter / Joystick 2 x DW
Hefinrichting achter	Categorie 1	Categorie 1	Categorie 1	Categorie 1	Categorie 2/1	Categorie 2/1
Max. hefvermogen kogels	1270 kg	1580 kg	1580 kg	1580 kg	1600 kg	1600 kg
Hefvermogen 60 cm achter kogels	1150 kg	1400 kg	1400 kg	1400 kg	1500 kg	1500 kg
Positieregeling / trekkrachtregeling	Ja / Ja	Ja / Ja	Ja / Nee	Ja / Nee	Ja / Nee	Ja / Nee
<b>UITRUSTING</b>						
Urenteller	Ja, digitaal	Ja, digitaal	Ja, digitaal	Ja, digitaal	Ja, digitaal	Ja, digitaal
Brandstofmeter	Ja, digitaal	Ja, digitaal	Ja, digitaal	Ja, digitaal	Ja, digitaal	Ja, digitaal
Zetel	Luxe, mechanisch geveerd	Luxe, mechanisch geveerd	Luxe, mechanisch geveerd	Luxe, mechanisch geveerd	Luxe, mechanisch geveerd	Luxe, mechanisch geveerd
Trekhaak	Voor- en ondertrekhaak achteraan	Voor- en ondertrekhaak achteraan	Voor- en ondertrekhaak achteraan	Voor- en ondertrekhaak achteraan	Voor- en ondertrekhaak achteraan	Voor- en ondertrekhaak achteraan
CE-wegverlichting	Ja	Ja	Ja	Ja	Ja	Ja
Batterij	12 V / 68 Ah	12 V / 90 Ah	12 V / 90 Ah	12 V / 90 Ah	12 V / 90 Ah	12 V / 90 Ah
Frontgewichtendrager	Optioneel	Optioneel	Optioneel	Optioneel	Optioneel	Optioneel
<b>STARTVEILIGHEID</b>						
Koppeling of neutraal	Ja	Ja	Ja	Ja	Ja	Ja
Aftakas ingeschakeld	Ja	Ja	Ja	Ja	Ja	Ja
<b>BANDEN</b>						
Landbouw	Voor 8-16 en achter 13.6-24	Voor 9.5-16 en achter 13.6-24	Voor 9.5-16 en achter 13.6-24	Voor 9.5-16 en achter 13.6-24	Voor 9.5-16 en achter 13.6-24	Voor 9.5-16 en achter 13.6-24
Gazon OTR Turfsoft Pro XT	Voor 212/80D-15 en achter 355/80D-20	Voor 29x12.00-15 en achter 475/65D-20	Voor 29x12.00-15 en achter 475/65D-20	Voor 29x12.00-15 en achter 475/65D-20	Voor 29x12.00-15 en achter 475/65D-20	Voor 29x12.00-15 en achter 475/65D-20
Alliance 579 Garden Pro	Voor 280/70R16 en achter 380/70R24	Voor 280/70R16 en achter 420/70R24	Voor 280/70R16 en achter 420/70R24	Voor 280/70R16 en achter 420/70R24	Voor 280/70R16 en achter 420/70R24	Voor 280/70R16 en achter 420/70R24
Alliance Multi Use 550	Voor 250/75R16 en achter 360/80R24	Voor 250/80R16 en achter 400/80R24	Voor 250/80R16 en achter 400/80R24	Voor 250/80R16 en achter 400/80R24	Voor 250/80R16 en achter 400/80R24	Voor 250/80R16 en achter 400/80R24
Alliance Multi Use 550	Voor 270/65R16.5 en achter 360/80R24	Voor 305/70R16.5 en achter 400/80R24	Voor 305/70R16.5 en achter 400/80R24	Voor 305/70R16.5 en achter 400/80R24	Voor 305/70R16.5 en achter 400/80R24	Voor 305/70R16.5 en achter 400/80R24
Industrie BKT Sure TGRax / IT 696	Voor 10-16.5 en achter 360/80R24	Voor 12-16.5 en achter 400/80R24	Voor 12-16.5 en achter 400/80R24	Voor 12-16.5 en achter 400/80R24	Voor 12-16.5 en achter 400/80R24	Voor 12-16.5 en achter 400/80R24
Landbouw BKT Agrimax 765	Voor 220/70R16 en achter 320/70R24	Voor 280/70R18 en achter 380/70R28	Voor 280/70R18 en achter 380/70R28	Voor 280/70R18 en achter 380/70R28	Voor 280/70R18 en achter 380/70R28	Voor 280/70R18 en achter 380/70R28

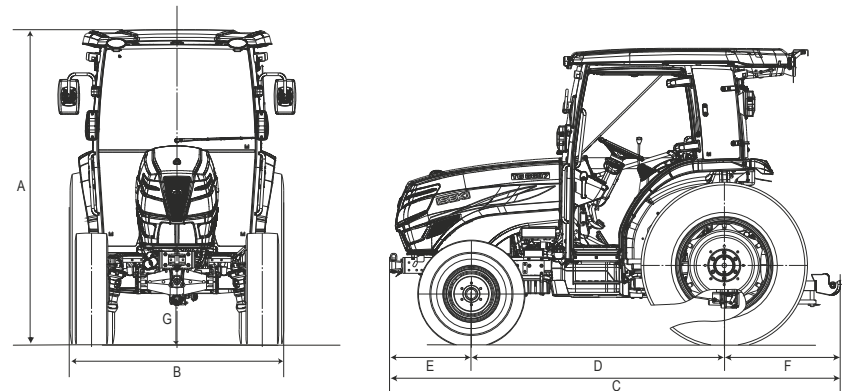


## COMPACTTRACTOREN SERIE TG6 AFMETINGEN



**TG6407 MET VEILIGHEIDSBEUGEL ACHTERAAN**

BAND	LANDBOUW	GAZON	INDUSTRIE	GARDEN PRO
VOOR	8-16	212/80D-15	10-16.5	260/70R16
ACHTER	13.6-24	355/80D-20	360/80R24	360/70R24
(A) HOOGTE VEILIGHEIDSBEUGEL	2655 mm	2590 mm	2635 mm	2635 mm
(B) BREEDTE	1440 mm	1440 mm	1570 mm	1570 mm
(C) TOTALE LENGTE	3130 mm	3130 mm	3130 mm	3130 mm
(D) WIELBASIS	1720 mm	1720 mm	1720 mm	1720 mm
(E) OVERHANG VOORAAN	575 mm	575 mm	575 mm	575 mm
(F) OVERHANG ACHTERAAN	835 mm	835 mm	835 mm	835 mm
(G) BODEMVRIJHEID	350 mm	285 mm	330 mm	330 mm
GEWICHT	1740 kg	1695 kg	1810 kg	1810 kg



**TG6407 MET CABINE**

BAND	LANDBOUW	GAZON	INDUSTRIE	GARDEN PRO
VOOR	8-16	212/80D15	10-16.5	260/70R16
ACHTER	13.6-24	355/80D-20	360/80R24	360/70R24
(A) HOOGTE CABINE	2290 mm	2255 mm	2270 mm	2270 mm
(B) BREEDTE	1440 mm	1440 mm	1570 mm	1570 mm
(C) TOTALE LENGTE	3130 mm	3130 mm	3130 mm	3130 mm
(D) WIELBASIS	1720 mm	1720 mm	1720 mm	1720 mm
(E) OVERHANG VOORAAN	575 mm	575 mm	575 mm	575 mm
(F) OVERHANG ACHTERAAN	835 mm	835 mm	835 mm	835 mm
(G) BODEMVRIJHEID	350 mm	285 mm	330 mm	330 mm
GEWICHT	1910 kg	1870 kg	1810 kg	1810 kg



#### TG6507 MET CABINE

	LANDBOUW	GAZON	INDUSTRIE	GARDEN PRO
BAND				
VOOR	9.5 - 16	29X12.00-15	250/80R16	280/70R16
ACHTER	13.6-28	475/65D20	400/80R24	420/70R24
(A) HOOGTE CABINE	2635 mm	2545 mm	2605 mm	2605 mm
(B) BREEDTE	1585 mm	1725 mm	1630 mm	1670 mm
(C) TOTALE LENGTE	3470 mm	3470 mm	3470 mm	3470 mm
(D) WIELBASIS	1965 mm	1965 mm	1965 mm	1965 mm
(E) OVERHANG VOORAAN	645 mm	645 mm	645 mm	645 mm
(F) OVERHANG ACHTERAAN	860 mm	860 mm	860 mm	860 mm
(G) BODEMVRIJHEID	335 mm	245 mm	305 mm	305 mm
GEWICHT	2160 kg	2135 kg	2210 kg	2220 kg

#### TG6687 MET VEILIGHEIDSBEGEL ACHTERAAN

	LANDBOUW	GAZON	INDUSTRIE	GARDEN PRO
BAND				
VOOR	9.5-16	29X12.00-15	250/80R16	280/70R16
ACHTER	13.6-28	475/65D20	400/80R24	420/70R24
(A) HOOGTE VEILIGHEIDSBEGEL	2635 mm	2545 mm	2605 mm	2605 mm
(B) BREEDTE	1585 mm	1725 mm	1630 mm	1670 mm
(C) TOTALE LENGTE	3545 mm	3545 mm	3545 mm	3545 mm
(D) WIELBASIS	1990 mm	1990 mm	1990 mm	1990 mm
(E) OVERHANG VOORAAN	640 mm	640 mm	640 mm	640 mm
(F) OVERHANG ACHTERAAN	915 mm	915 mm	915 mm	915 mm
(G) BODEMVRIJHEID	280 mm	190 mm	250 mm	250 mm
GEWICHT	2060 kg	2040 kg	2210 kg	2220 kg

#### TG6687 MET CABINE

	LANDBOUW	GAZON	INDUSTRIE	GARDEN PRO
BAND				
VOOR	9.5 - 16	29X12.00-15	280/80R16	280/70R16
ACHTER	13.6-28	475/65D20	400/80R24	420/70R24
(A) HOOGTE CABINE	2290 mm	2255 mm	2305 mm	2305 mm
(B) BREEDTE	1440 mm	1440 mm	1630 mm	1670 mm
(C) TOTALE LENGTE	3130 mm	3130 mm	3130 mm	3130 mm
(D) WIELBASIS	1720 mm	1720 mm	1720 mm	1720 mm
(E) OVERHANG VOORAAN	575 mm	575 mm	575 mm	575 mm
(F) OVERHANG ACHTERAAN	835 mm	835 mm	835 mm	835 mm
(G) BODEMVRIJHEID	280 mm	190 mm	250 mm	250 mm
GEWICHT	2165 kg	2145 kg	2210 kg	2220 kg



## SERIE TG6 IN DETAIL



OPSTAP BIJ DE VERSIES MET CABINE EN MET VEILIGHEIDSBEGEL



FRONTLADER MET OF ZONDER PARALLELLOGRAM VOOR ALLE MODELLEN LEVERBAAR



LED-WERKLICHTEN BIJ CABINE-VERSIE



RUIME GELUIDSARME CABINE MET ERGONOMISCHE BEDIENINGSINSTRUMENTEN



POTENTIOMETERS VOOR DE INSTELLING VAN HET REACTIEVERMOGEN VAN DE TRANSMISSIE EN HET BEPERKEN VAN DE MAXIMALE SNELHEID. DRUKKNOPPEN VOOR HET INSCHAKELLEN VAN DE CRUISE CONTROL OF DE MEMORY CRUISE CONTROL



ACHTERRUIT EN ZIJRUITEN VAN DE CABINE KUNNEN WORDEN OPENGEKLAPT



3-PUNTSHEF ACHTERAAN MET VANGHAKEN STANDAARD



COMFORTABELE TOEGANG TOT CABINE EN LUXE GEVEERDE ZETEL (OPTIE : PNEUMATISCH GEVEERDE ZETEL)



### STERKE PUNTEN

ISEKI-MOTOR MET EEN NETTOVERMOGEN VAN 29,4 TOT 49 KW

HOOG MOTORKOPPEL

POLYVALENTE HYDROSTATISCHE TRANSMISSIE MET RICHTINGSCHAKELAAR EN MONOPEDAAL

TRANSMISSIE MET AUTOMATISCHE OF MANUELE VERSNELLINGEN ONDER BELASTING

HYDRAULISCHE VENTIELEN, 4 UITGANGEN ACHTERAAN

JOYSTICK 4 UITGANGEN VOORAAN MET ZWEEFSTAND

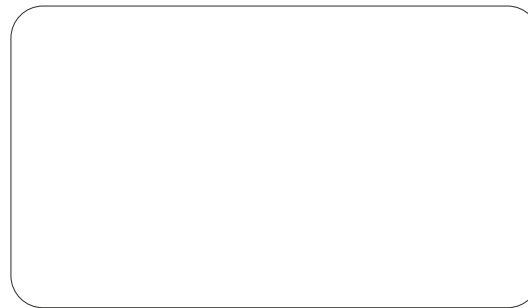
MOTORKAP GAAT HELEMAAL OPEN VOOR MAKKELIJKE TOEGANG TOT DE MOTOR

VASTE BEDIENING AFTAKAS OP SPATBORD (DUAL CLUTCH VERSIE)

CABINE MET AIRCO



Uw ISEKI voortverkoper



Boomsesteenweg 174, B-2610 Wilrijk (Antwerpen)  
+32 (0) 3 821 08 30 - [garden@vanderhaeghe.be](mailto:garden@vanderhaeghe.be)  
<http://www.hh-garden.be>



De Elzenhof 7G, 4191 PA Geldermalsen (Nederland)  
+31 (0) 345 788 104 - [info@vanderhaeghe.nl](mailto:info@vanderhaeghe.nl)  
<http://www.vanderhaeghe.nl>

