

# KOMATSU

## PC17R-5 PC20R-5



Mini-graafmachine

**Motorvermogen**  
11,8 kW / 15,8 PK @ 2600 tpm

**Bedrijfgewicht**  
PC17R-5: 1755 - 1835 kg  
PC20R-5: 1985 - 2040 kg

**Bakcapaciteit**  
PC17R-5: 0,022 - 0,028 m<sup>3</sup>  
PC20R-5: 0,020 - 0,030 m<sup>3</sup>

Grote veelzijdigheid, laag brandstofverbruik en  
**veilige prestaties in krappe ruimtes**



Motorvermogen

**11,8 kW / 15,8 PK @ 2600 tpm**

Bedrijfsgewicht

**PC17R-5: 1755 - 1835 kg**

**PC20R-5: 1985 - 2040 kg**

Transportgewicht

**PC17R-5: 1670 kg**

**PC20R-5: 1890 kg**

Bakcapaciteit

**PC17R-5: 0,022 - 0,028 m<sup>3</sup>**

**PC20R-5: 0,020 - 0,030 m<sup>3</sup>**







### Krachtig en milieuvriendelijk

- Nieuw ontwikkeld voor de EU-markt
- Motor met laag brandstofverbruik die voldoet aan de Stage V EU-emissievoorschriften
- Beste stabiliteit en hefvermogen dankzij een nieuw ontwerp voor chassis en contragewicht
- Hoger werkvermogen dankzij de bovenop gemonteerde hefcilinder (PC20R-5)

### Eersteklas comfort

- Nieuwe cabine
- Verbeterd bedieningsgemak
- Laag trillingsniveau dankzij rubber rupsbanden met korte steek

### Veiligheid eerst

- Dubbel vergrendelsysteem voor PPC-besturing
- Noodstopschakelaar voor de motor
- Gordel met verklikker
- Hefogen op de cabine en vastsjorpunten op de bovenwagen
- Led-werklampen (optie)

### Totale veelzijdigheid

- Ontworpen voor vlot transport op een oplegger van 2,5 ton GVW (PC17R-5)
- Lehnhoff Powertilt kanteelstuk verkrijgbaar als optie af fabriek (PC20R-5)
- Derde functie voor hydraulisch kanteelstuk en vierde functie voor enkelwerkende hydraulische snelwissel (PC20R-5) (optie)
- Hydraulische snelwisselfunctie (PC20R-5) (optie)
- Proportionele bedieningsknop voor uitrustingsstukken (optie)
- Standaard onderwagen met variablele spoorbreedte

### Gemakkelijk onderhoud

- Verbeterde filtering
- Toegang voor gemakkelijk onderhoud vanaf de grond
- Volledig openklappende motordeur en zijpaneel

### Komtrax (optie)

- Draadloos Komatsu-monitoringsysteem
- 4G mobiele communicatie
- Verbeterde operationele gegevens en rapporten

## Krachtig en milieuvriendelijk



### Voldoet aan EU Stage V

De Komatsu-motor die voldoet aan de EU Stage V-normen, is productief, betrouwbaar en efficiënt. Dankzij zijn ultra-lage emissie heeft deze motor minder impact op het milieu en presteert hij beter, waardoor de bedrijfskosten naar beneden gaan en de operator in totale gemoedsrust kan werken.

### Komatsu CLSS

Het CLSS (Closed-centre Load Sensing System) hydraulisch circuit garandeert vermogen, snelheid en een perfecte bediening bij alle bewegingen, ook gecombineerde bewegingen. Dankzij de combinatie van de variabele pomp en het CLSS kan de machinist alle bewegingen 100% efficiënt uitvoeren, ongeacht de belasting of het toerental.

### Beste stabiliteit en graafvermogen

Het traditionele ontwerp van het achterdeel biedt de beste stabiliteit en graafvermogen voor beide modellen. Bovendien werd de hefcilinder bij de PC20R-5 bovenop gemonteerd en andersom georiënteerd. Zo wordt het graafvermogen nog groter en verdwijnt het risico op beschadiging van de cilinderstang tijdens het laden.



## Totale veelzijdigheid



Vastsjorpunten op de bovenwagen helpen om de machine snel en veilig te bevestigen voor het transport



Snel en eenvoudig heffen met touwen, zonder nood aan bijkomende werktuigen



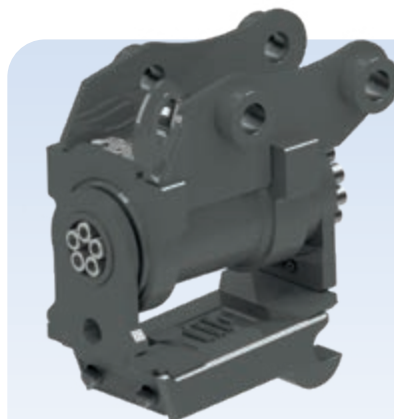
Perfekte besturing, ook bij complexe operaties

## Gemakkelijk te vervoeren

De PC17R-5 werd specifiek ontwikkeld om sterke prestaties en bijzonder eenvoudig transport te combineren. Dankzij zijn gewicht kan hij samen met twee bakken met standaardafmetingen worden vervoerd op een kleine oplegger van 2,5 ton, waarvoor slechts een autorijbewijs vereist is. Er is dus geen vrachtwagen nodig om de machine vlot naar de werkplek en weer terug naar het bedrijfsterrein te vervoeren.



Inklapbaar dozerblad aangepast aan de onderwagen met variabele spoorbreedte



### Kantelstuk-optie (PC20R-5)

Een Lehnhoff Powertilt is verkrijgbaar als optie af fabriek. Het combineert alle voordelen van een snelwisselsysteem met een kantelmotor wat een enorm werkbereik biedt met 2x 90° draaibereik aan beide kanten. Extra hydraulische functies maken het werken met complexe uitrustingsstukken mogelijk, zoals sloop- en sorteergrijpers. De leidingen zijn over de arm geleid voor betere bescherming en een duurzaam ontwerp. Het Lehnhoff kantelstuk is niet alleen perfect voor nauwkeurige bakbewegingen, maar ook bijzonder geschikt voor het gebruik van een sloophamer.

## Eersteklas comfort



### Een optimale werkomgeving

De nieuwe ruime en bijzonder comfortabele Komatsu-cabine werd ontwikkeld met een bijzonder oog voor details en biedt een stille en ergonomische werkomgeving. De machinist kreeg bijzondere aandacht met ongeëvenaarde voertruimte voor dit type, ergonomische en specifieke PPC-servobediening en een doeltreffend ventilatiesysteem. De brede cabinedeur en de gemakkelijk bereikbare handgrepen zorgen voor veilig en vlot in- en uitstappen.

### Optimale uitrusting voor de machinist

Een extra hydraulisch circuit met 1/2 debiet maakt het gebruik van meerdere uitrustingsstukken, zoals breker, grijper, boor enz. mogelijk. Optioneel is ook een proportionele bedieningsknop aanwezig, waarmee de uitrustingsstukken veilig en precies kunnen worden bestuurd. Door op de snelheidsselectieknop op de bladbesturingshendel te drukken, kunt u kiezen tussen rijden met een 2-trapsautomaat of in de 1e versnelling voor een vlotte schakeling tijdens de bladbediening. Verder is in de cabine ook een 12 volt-aansluiting aanwezig.





## Informatie- en communicatietechnologie



### Kennis

Op alle belangrijke vragen over uw machines krijgt u vlot antwoord: wat doen ze, wanneer zijn er werkzaamheden verricht, waar bevinden ze zich, hoe kunnen ze efficiënter worden gebruikt en wanneer moet er onderhoud worden uitgevoerd. Gegevens over de prestaties worden via draadloze communicatietechnologie (satelliet, GPRS of 4G, afhankelijk van de model) van uw machine naar uw computer en uw Komatsu-importeur gestuurd, die de gegevens op een specialistische manier kan analyseren.

### Gemak

Met Komtrax kunt u uw machinepark gemakkelijk beheren, waar u ook bent. De gegevens worden geanalyseerd en in kaarten, lijsten, grafieken en diagrammen weergegeven die u intuïtief kunt gebruiken. Zo kunt u anticiperen op het soort onderhoudsbeurt en de onderdelen die uw machines nodig hebben of problemen aanpakken voordat de technici van Komatsu ter plaatse zijn.



### De oplossing voor hogere productiviteit

Komtrax is het nieuwste van het nieuwste op het gebied van draadloze controletechnologie. Via PC, smartphone of tablet verkrijgt u hiermee duidelijke informatie over uw machinepark en uitrusting, zodat u de kosten kunt drukken en optimale prestaties uit uw machines kunt halen. Dit geïntegreerd, ondersteunend netwerk maakt proactief en preventief onderhoud mogelijk, wat aanzienlijke productiviteit kan opleveren.

### Vermogen

Met de gedetailleerde informatie die Komtrax dag en nacht, dag in dag uit levert, heeft u het vermogen om beter dagelijkse en beslissingen op lange termijn te nemen – zonder extra kosten. U kunt anticiperen op problemen, onderhoudsschema's aanpassen, stilstand tot een minimum beperken en ervoor zorgen dat uw machines op de juiste plek blijven, namelijk op de locaties waar ze werken.



## Gemakkelijk onderhoud



### Zeer onderhoudsvriendelijk

Alle dagelijkse inspectiepunten en de zij-aan-zij geplaatste koelers zijn vlot bereikbaar via twee deuren. Voor grotere onderhoudswerkzaamheden kan het vloerpaneel in de cabine gemakkelijk worden verwijderd om vlot toegang te bieden vanaf de grond. De brandstoftank kan veilig worden bijgevuld dankzij de laag geplaatste, vlot bereikbare vulopening. Een grote brandstoffilter en voorafgaande brandstoffilter met waterafscheider beschermen de motor. Dankzij duurzame lagerbussen en het feit dat de olie van de machine slechts om de 500 uur moet worden ververs, worden de bedrijfskosten verder vermindert.





## Uitermate betrouwbaar en veilig

### Optimale veiligheid op de werkplek

Voor meer veiligheid op de werkplek beschikt de PC17/20R-5 over een vrijloopstandherkenningssysteem met dubbele blokkeringshendel voor de rij- en werkuitrustingshendels, over een gordel met verklikker en over een noodstop-schakelaar voor de motor.

### Onderwagen met variabele spoorbreedte

Voor toepassingen die een maximale veelzijdigheid qua afmetingen en stabiliteit vereisen heeft de PC17/20R-5 een hydraulisch verstelbare onderwagen die door de machinist

vanuit zijn stoel wordt bediend via de combinatie van een drukknop met de bladbedieningshendel. Deze toepassing maakt het mogelijk om snel te schakelen tussen een maximale stabiliteit bij het werken en een beperkte breedte (minder dan een meter) voor een doorgang in smalle passages.



Noodstop-schakelaar voor de motor



Verklikker van de veiligheidsgordel op het dashboard



De grote ruiten bieden een uitstekend zicht op de werklocatie rondom

## Specificaties

### Motor

Model	Komatsu 3D67E-2
Type	Wervelkamer
Motorvermogen	
bij een nominal motortoerental van	2600 tpm
ISO 14396	11,8 kW / 15,8 PK
ISO 9249 (nettovermogen)	11,4 kW / 15,3 PK
Aantal cilinders	3
Boring x slag	67 x 74 mm
Cilinderinhoud	778 cm <sup>3</sup>
Max. koppel / motortoerental	44,1 Nm / 1800 tpm
Koelsysteem	Water
Type luchtfilter	Droog
Startmotor	Elektrische motor met luchtvoorverwarming bij koude weersomstandigheden
Brandstof	Dieselbrandstof volgens EN590 Klasse 2/ Graad D. Paraffinebrandstof (HVO, GTL, BTL) mogelijk volgens EN 15940:2016

### Rijaandrijving en reminrichting

Type	Volledige onafhankelijke controle over elke rups d.m.v. twee hendels met pedalen
Rijmotor	Hydrostatisch
Hydraulische motoren	2 x axiale plunjier
Reductie	Planetaire tandreductiekast
Max. rijsnelheid (Lo / Hi)	2,2 - 4,2 km/h
Max. trekkracht	
PC17R-5	12,9 kN (1316 kgf)
PC20R-5	14,9 kN (1520 kgf)

### Onderstel

Constructie	Variabele spoorbreedte met centraal uitschuifbaar frame
Looprollen (aan elke zijde)	3
Breedte van de rupsplaat	230 mm
Gronddruk (standaard)	
PC17R-5	0,316 kg/cm <sup>2</sup>
PC20R-5	0,34 kg/cm <sup>2</sup>

### Hydraulisch systeem

Type	Komatsu CLSS
Hoofdpompen	1 x plunjierpomp met variabele capaciteit 1 x tandwielpomp
Max. debiet van de pomp	36 l/min
Max. bedrijfsdruk	
PC17R-5	18,5 MPa (185 bar)
PC20R-5	21,0 MPa (210 bar)
Hydraulische motoren	
Rijden	2 x plunjiermotor met variabele capaciteit
Zwenken	1 x plunjiermotor met vaste capaciteit
Hydraulische cilinders (boring x slag) PC17R-5	
Giek	65 x 365 mm
Arm	50 x 453 mm
Bak	50 x 378 mm
Arm beweging	60 x 310 mm
Blad	65 x 100 mm
Hydraulische cilinders (boring x slag) PC20R-5	
Giek	65 x 475 mm
Arm	55 x 447 mm
Bak	50 x 378 mm
Arm beweging	60 x 292 mm
Blad	65 x 100 mm
Graafkracht bak	
PC17R-5	990 kg
PC20R-5	1130 kg
Kracht van de arm PC17R-5	
880 mm arm	630 kg
Kracht van de arm PC20R-5	
1215 mm arm	890 kg

### Bijvulcapaciteiten tijdens onderhoud

Brandstoftank	19 l
Koelsysteem	4,2 l
Motorolie	3,6 l
Hydraulisch systeem	23,8 l



## Blad

Type	Gelaste centrale staalstructuur met uitschuifbare zijframes
PC17R-5	
Breedte × hoogte	1280 (990) × 240 mm
Blad, max. hefhoogte	180 mm
Blad, max. graafdiepte	225 mm
PC20R-5	
Breedte × hoogte	1280 (990) × 250 mm
Blad, max. hefhoogte	230 mm
Blad, max. graafdiepte	300 mm

## Zwenksysteem

Het zwenken wordt geregeld door een axiale plunjermotor. Draaikrans met rollager en inductiegeharde binnenvertanding.

Centrale smering.

Zwenksnelheid	9,0 tpm
---------------	---------

## Bedrijfgewicht (benaderend)

	PC17R-5	PC20R-5
Rubber rupsbanden	1755 kg	1985 kg
Optionele uitrusting	1835 kg	2040 kg

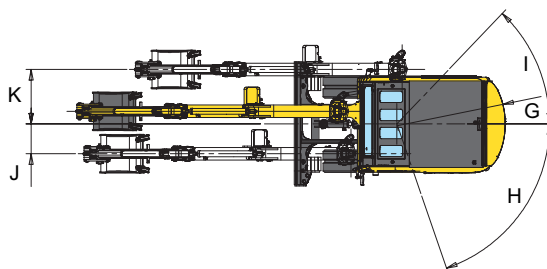
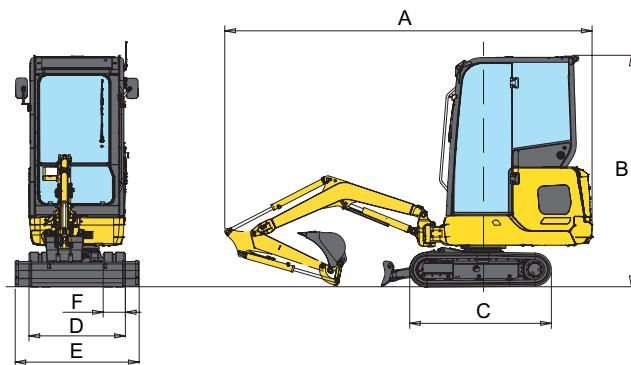
Bedrijfgewicht, inclusief cabine, standaardbak, machinist, vloeistoffen, gevulde tank en standaarduitrusting (ISO 6016).

## Milieu

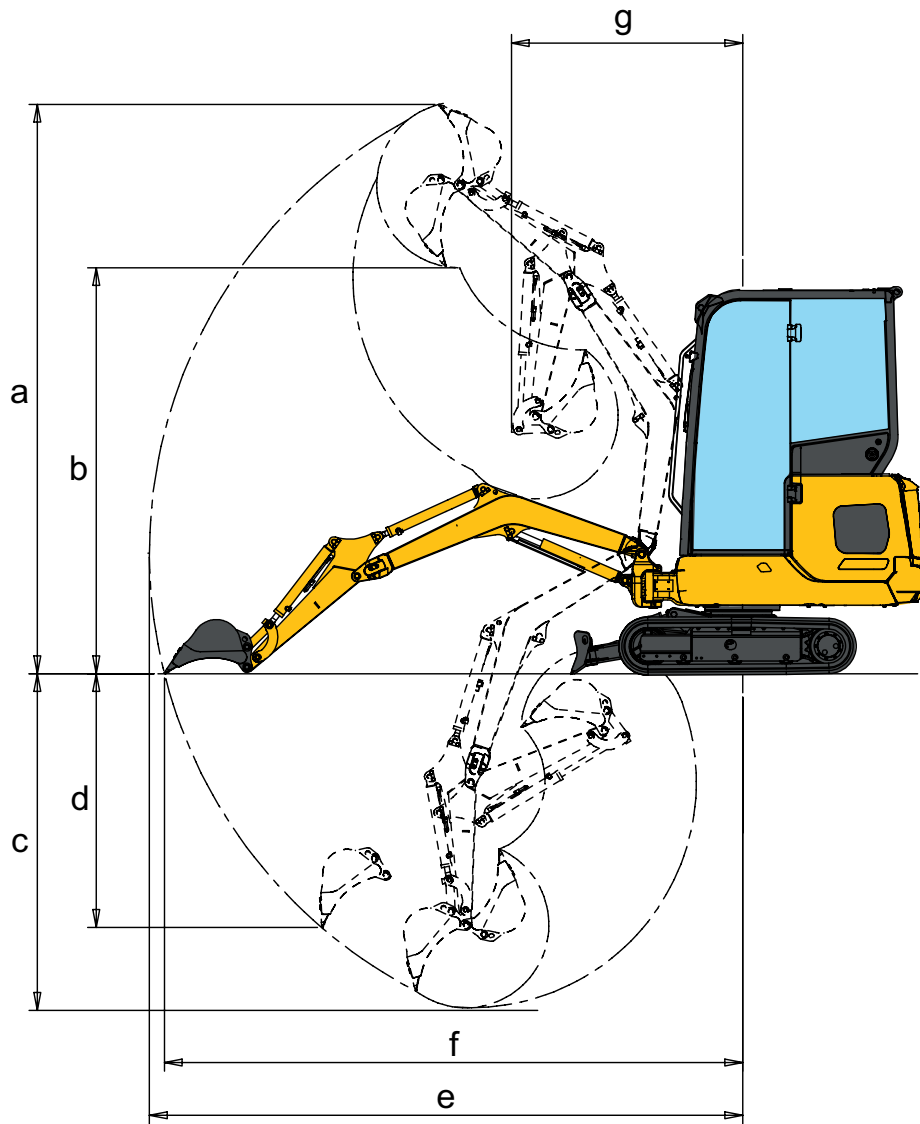
Motoruitstoot	Voldoet volledig aan de EU Stage V uitstootemissionormen
Geluidsniveaus	
LwA Extern geluid	93 dB(A) (2000/14/EC Stage II)
LpA Geluid machinist	78 dB(A) (ISO 6396 dynamisch)
Trillingsniveaus (EN 12096:1997)	
Hand/arm	≤ 2,5 m/s <sup>2</sup> (onzekerheidsfactor K = 1,2 m/s <sup>2</sup> )
Lichaam	≤ 0,5 m/s <sup>2</sup> (onzekerheidsfactor K = 0,2 m/s <sup>2</sup> )

## Afmetingen van de Machine

		PC17R-5	PC20R-5
A	Totale lengte	mm 3800	3845
B	Totale hoogte	mm 2370	2370
C	Totale lengte van de rupsen	mm 1450	1570
D	Spoorbreedte (min.)	mm 990	990
E	Spoorbreedte (max.)	mm 1280	1280
F	Breedte van de rupsplaat	mm 230	230
G	Zwenkstraal achterdeel	mm 1120	1120
H/I	Zwenkhoek giek	° 74 / 45	74 / 45
J	Giek offset, links	mm 310	310
K	Giek offset, rechts	mm 560	560



## Werkbereik



Werkbereik		PC17R-5		PC20R-5	
Armlengte	mm	880	1130	965	1215
a Max. graafhoogte	mm	3370	3670	3570	3800
b Max. storthoogte	mm	2450	2660	2560	2760
c Max. graafdiepte	mm	2000	2200	2100	2370
d Max. graafdiepte voor verticale wand	mm	1500	1740	1685	1980
e Max. graafbereik	mm	3630	3890	3830	4100
f Max. graafbereik op maaiveldhoogte	mm	3540	3800	3760	4030
g Min. zwenkradius	mm	1425	1560	1415	1515



# Hefvermogens

**A** Bereik vanaf zwenkmiddelpunt

**B** Hoogte bakhaak

Hefcapaciteit incl. bak, baklink en bakcilinder



Hefvermogen over voorkant



Hefvermogen over zijkant

## PC17R-5 over de voorkant, dozerblad omhoog

Armlengte	A	1,0 m	2,0 m	3,0 m	Max.
	B				
880 mm	2,0 m kg		275		260
	1,0 m kg		440	275	265
	0,0 m kg		520	285	285
	-1,0 m kg	905	405		295
1130 mm	0,0 m kg		510	280	255

## PC17R-5 over de voorkant, dozerblad omlaag

Armlengte	A	1,0 m	2,0 m	3,0 m	Max.
	B				
880 mm	2,0 m kg		275		260
	1,0 m kg		440	275	265
	0,0 m kg		525	285	285
	-1,0 m kg	905	405		295
1130 mm	0,0 m kg		510	280	255

## PC20R-5 over de voorkant, dozerblad omhoog

Armlengte	A	1,0 m	2,0 m	3,0 m	Max.
	B				
965 mm	3,0 m kg				330
	2,0 m kg		295		335
	1,0 m kg		605	345	300
	0,0 m kg		610	320	280
	-1,0 m kg	1280	425		250
1215 mm	0,0 m kg		635	330	260

## PC20R-5 over de voorkant, dozerblad omlaag

Armlengte	A	1,0 m	2,0 m	3,0 m	Max.
	B				
965 mm	3,0 m kg				330
	2,0 m kg		295		335
	1,0 m kg		605	345	300
	0,0 m kg		610	320	280
	-1,0 m kg	1280	425		250
1215 mm	0,0 m kg		635	330	260

## PC20R-5 over de voorkant, dozerblad omhoog, Powertilt kantelstuk

Armlengte	A	1,0 m	2,0 m	3,0 m	Max.
	B				
965 mm	3,0 m kg				270
	2,0 m kg		255		285
	1,0 m kg		565	300	250
	0,0 m kg		565	275	230
	-1,0 m kg	1225	385		205

## PC20R-5 over de voorkant, dozerblad omlaag, Powertilt kantelstuk

Armlengte	A	1,0 m	2,0 m	3,0 m	Max.
	B				
965 mm	3,0 m kg				270
	2,0 m kg		255		285
	1,0 m kg		565	300	250
	0,0 m kg		565	275	230
	-1,0 m kg	1225	385		205

Hefvermogens zijn gebaseerd op ISO standaard 10567. Hefvermogens overschrijden de volgende percentages niet: 87% van het hydraulisch vermogen, 75% van het kantelvermogen. Graafmachines die worden gebruikt voor hefwerkzaamheden moeten voldoen aan de ter plekke geldende voorschriften en moeten voorzien zijn van slangbreukbeveiligingen (op giek en arm) en een waarschuwingsalarm bij overbelasting conform EN474-5.

- De waarden voorzien van een asterisk (\*) zijn beperkt door het hydraulische systeem.
- Berekeningen zijn gebaseerd op een machine op een stabiele en vlakke ondergrond.
- Het hefpunt is een hypothetische haak geplaatst achter de bak.

## Standaard en optionele uitrusting

### Motor

Komatsu 3D67E-2-dieselmotor	●
Conform EU Stage V	●
2-traps automaat	●
Dynamo 12 V / 40 A	●
Startmotor 12 V / 1,4 kW	●
Accu's 12 V / 45 Ah	●

### Hydraulisch systeem

Komatsu CLSS (Closed Load Sensing Systeem) hydraulisch systeem	●
PPC besturingshendel en -pedalen voor sturen en rijden	●
Verstelbare bedieningshendel voor arm-, bak-, hef- en zwenkbeweging	●
Hydraulische functie voor hamer of dubbelwerkend uitrustingsstuk over de giek en arm (HCU-A)	●
Proportionele bediening voor uitrustingsstuk op joystick	○
Hydraulische snelwisselfunctie	○
Derde functie voor hydraulisch kandelstuk en vierde functie voor enkelwerkende hydraulische snelwissel (PC20R-5)	○
Lehnhoff Powertilt kandelstuk (PC20R-5)	○
Lehnhoff snelwissel	○

### Onderstel

Rubber rupsbanden 230 mm	●
Stalen rupsplaten 230 mm	○

### Cabine

ROPS (ISO 3471) / OPG (ISO 10262) niveau 1 cabine met verwarming, dakraam, ophaalbare voorruit met vergrendeling, onderste ruit, ruitenwisser, vloermat	●
Verstelbare geveerde stoel met veiligheidsgordel	●
12 Volt voeding	●
Bekerhouder	●
Getint glas, achterruitenwisser, ruitontdooier	●
Radio	○

### Onderhoud

Automatische ontluchting brandstofleiding	●
Luchtfilter met dubbel element, automatische stofscheiding en vervuilingindicatie	●
Gereedschapset	●
Komtrax – Draadloos Komatsu-monitoringsysteem (4G)	○

### Veiligheidsvoorzieningen

Elektrische claxon	●
Achteruitrijalarm	●
Hefcilinderbescherming	●
Achteruitkijkspiegels	●
Hoofdschakelaar accu	●
ROPS (ISO 12117) - OPG (ISO 10262) niveau 1	●
Noodstopchakelaar voor de motor	●
Gordel met verklikker	●
Bevestiging voor OPG-beschermingsniveau 1 aan de voorkant van de cabine	●
Dubbel vergrendelsysteem voor PPC-besturing	●
Zwaailicht	○



## Ledverlichting

Werklamp op de giek	●
2 werklampen vooraan op de cabine	●
Werklamp achteraan op de cabine	●

## Werkuitrusting

Blad	●
880 mm arm (PC17R-5)	●
965 mm arm (PC20R-5)	●
1130 mm arm (PC17R-5)	○
1215 mm arm (PC20R-5)	○
Bakken (250 - 450 mm)	○
Bak voor het uitdiepen van sloten van 1000 mm	○

## Andere uitrusting

Standaard conragewicht	●
Kogelkraan op bakcilinder voor gebruik van grijper (PC20MR-5)	○
Biologisch afbreekbare olie voor hydraulisch systeem	○
Speciale verf	○
Vastsjorpunten (achteraan)	○

Andere uitrusting beschikbaar op aanvraag

- standaard uitrusting
- optionele uitrusting



Komatsu levert ook een breed gamma uitrustingsstukken. Uw Komatsu-dealer staat klaar om u in de keuze van de beste opties bij te staan.

Deze brochure bevat mogelijk uitrustingen en opties die niet in uw land beschikbaar zijn. Gelieve contact op te nemen met uw plaatselijke Komatsu-verdeler voor meer informatie. Materialen en technische gegevens kunnen worden gewijzigd zonder voorafgaande kennisgeving.

---

Uw Komatsu-partner:

**KOMATSU**

[komatsu.eu](https://www.komatsu.eu)

