

KOMATSU

PC18MR-5



Mini-graafmachine

Motorvermogen
11,8 kW / 15,8 PK @ 2600 tpm

Bedrijfgewicht
1900 - 1990 kg

Bakcapaciteit
0,03 - 0,06 m³

PC18MR-5

Grote veelzijdigheid, laag brandstofverbruik en
veilige prestaties in krappe ruimtes



Motorvermogen

11,8 kW / 15,8 PK @ 2600 tpm

Bedrijfgewicht

1900 - 1990 kg

Bakcapaciteit

0,03 - 0,06 m³



Krachtig en milieuvriendelijk

- Motor met laag brandstofverbruik die voldoet aan de Stage V EU-emissievoorschriften
- Volledig vernieuwd voor de EU-markt
- Hoger werkvermogen dankzij de bovenop gemonteerde hefcilinder

Eersteklas comfort

- Verbeterd bedieningsgemak
- Vlot in- en uit de machine stappen
- Rubber rupsbanden met korte steek voor een laag trillingsniveau

Totale veelzijdigheid

- Onderwagen met variabele spoorbreedte
- Hydraulische snelwisselfunctie (optie)
- Proportionele bedieningsknop voor uitrustingsstukken (optie)
- Instelbare oliestroom naar de uitrustingsstukken (optie)

Veiligheid eerst

- Dubbel vergrendelsysteem voor PPC-besturing
- Noodstopshakelaar voor de motor
- Gordel met verklikker

Gemakkelijk onderhoud

- Verbeterde filtering
- Toegang voor gemakkelijk onderhoud vanaf de grond
- Volledig openklappende motordeur en zijpaneel
- Tweedelige vloermat voor een vlotte reiniging

Komtrax

- Draadloos Komatsu-monitoringsysteem
- 4G mobiele communicatie
- Geïntegreerde communicatieantenne
- Meer operationele gegevens voor een beter beheer van het machinepark

Krachtig en milieuvriendelijk



Voldoet aan EU Stage V

De Komatsu-motor die voldoet aan de EU Stage V-normen, is productief, betrouwbaar en efficiënt. Dankzij zijn ultralage emissie heeft deze motor minder impact op het milieu en presteert hij beter, waardoor de bedrijfskosten naar beneden gaan en de operator in totale gemoedsrust kan werken.

Komatsu CLSS

Het CLSS (Closed-centre Load Sensing System) hydraulisch circuit garandeert vermogen, snelheid en een perfecte bediening bij alle bewegingen, ook gecombineerde bewegingen. Dankzij de combinatie van de variabele pomp en het CLSS kan de machinist alle bewegingen 100% efficiënt uitvoeren, ongeacht de belasting of het toerental.

Hoger werkvermogen

De bovenop gemonteerde giekcilinder levert een hoger graafvermogen en een groter bereik. Het werkvolume en de productiviteit liggen ook hoger dan voor het huidige model. Bovendien levert de bovenop geplaatste cilinder een betere bescherming tegen botsingen met een vrachtwagen tijdens het laden.



Totale veelzijdigheid

U hebt voor elke specifieke job de keuze tussen talrijke beschikbare configuraties: korte of lange arm, een extra hydraulisch circuit met 1/2 debiet maakt het gebruik van meerdere uitrustingsstukken, zoals breker, grijper, boor enz. mogelijk. Optioneel is ook een proportionele bedieningsknop aanwezig, waarmee de uitrustingsstukken veilig en precies kunnen worden bestuurd. Door op de snelheidsselectieknop op de bladbesturingshendel te drukken, kunt u kiezen tussen rijden met een 2-traps automaat of in de 1e versnelling voor een vlotte schakeling tijdens de bladbediening.

Onderwagen met variabele spoorbreedte

Voor toepassingen die een grote veelzijdigheid qua grootte en stabiliteit vereisen, is de PC18MR-5 uitgerust met een hydraulisch verstelbare onderwagen, die door de machinist vanuit zijn stoel wordt bediend via de combinatie van een drukknop en de bladbedieningshendel. Deze toepassing maakt het mogelijk om snel te schakelen tussen een maximale stabiliteit bij het werken en een beperkte breedte (minder dan een meter) voor een doorgang in smalle passages.

Gemakkelijk onderhoud



Zeer onderhoudsvriendelijk

Alle dagelijkse inspectiepunten zijn vlot bereikbaar via de nieuw ontworpen volledig openklappende motordeur en zijpanelen. Voor grotere onderhoudswerkzaamheden kan het zijpaneel vooraan gemakkelijk worden verwijderd om gemakkelijk toegang te bieden vanaf

de grond. De brandstoftank kan veilig worden bijgevuld dankzij de laag geplaatste, vlot bereikbare vulopening. Een grote brandstoffilter en voorafgaande brandstoffilter met waterafscheider beschermen de motor. Dankzij duurzame lagerbussen en het feit dat de olie van

de machine slechts om de 500 uur moet worden ververs, worden de bedrijfskosten verder vermindert. Hydraulische koppelingen en elektrische connectoren maken de machine betrouwbaarder en zorgen ervoor dat herstellingen sneller en makkelijker verlopen.

Uitermate betrouwbaar en veilig

Werken in nauwe ruimtes

De nieuwe PC18MR-5 met korte draaicirkel levert optimale kracht en graafsnelheid en dit zelfs in besloten ruimtes waar de traditionele machines niet ingezet kunnen worden: binnenplaatsen, wegwerkzaamheden, sloopwerken, rioleeringen, enz. Zijn robuustheid en uitstekende stabiliteit garanderen maximale veiligheid voor de machinist en optimale betrouwbaarheid in alle situaties.

Optimale veiligheid op de werkplek

Voor meer veiligheid op de werkplek beschikt de PC18MR-5 over een vrijloopstandherkenningssysteem met dubbele blokkeringshendel voor de rij- en werkuitrustingshendels, over een gordel met verklikker en over een noodstop-schakelaar voor de motor.

Uiterst robuust

Een aantal technische toepassingen dragen bij tot de verbeterde krachtopbrengst en hanteerbaarheid van de PC18MR-5. Een uit één stuk gegoten bovenwagen zorgt voor een extreem stijve structuur. De hydraulische leiding zit in de giek verwerkt voor een optimale bescherming van de leiding en garandeert een perfect zicht op het werkgebied.



Noodstop-schakelaar voor de motor



Verklikker van de veiligheidsgordel op het dashboard



De mogelijkheid om vlot in en uit te stappen en de gebruiksvriendelijke PPC-bediening zorgen voor nog meer veiligheid

Informatie- en communicatietechnologie



Kennis

Op alle belangrijke vragen over uw machines krijgt u vlot antwoord: wat doen ze, wanneer zijn er werkzaamheden verricht, waar bevinden ze zich, hoe kunnen ze efficiënter worden gebruikt en wanneer moet er onderhoud worden uitgevoerd. Gegevens over de prestaties worden via draadloze communicatietechnologie (satelliet, GPRS of 4G, afhankelijk van de model) van uw machine naar uw computer en uw Komatsu-importeur gestuurd, die de gegevens op een specialistische manier kan analyseren.

Gemak

Met Komtrax kunt u uw machinepark gemakkelijk beheren, waar u ook bent. De gegevens worden geanalyseerd en in kaarten, lijsten, grafieken en diagrammen weergegeven die u intuïtief kunt gebruiken. Zo kunt u anticiperen op het soort onderhoudsbeurt en de onderdelen die uw machines nodig hebben of problemen aanpakken voordat de technici van Komatsu ter plaatse zijn.



De oplossing voor hogere productiviteit

Komtrax is het nieuwste van het nieuwste op het gebied van draadloze controletechnologie. Via PC, smartphone of tablet verkrijgt u hiermee duidelijke informatie over uw machinepark en uitrusting, zodat u de kosten kunt drukken en optimale prestaties uit uw machines kunt halen. Dit geïntegreerd, ondersteunend netwerk maakt proactief en preventief onderhoud mogelijk, wat aanzienlijke productiviteit kan opleveren.

Vermogen

Met de gedetailleerde informatie die Komtrax dag en nacht, dag in dag uit levert, heeft u het vermogen om beter dagelijkse en beslissingen op lange termijn te nemen – zonder extra kosten. U kunt anticiperen op problemen, onderhoudsschema's aanpassen, stilstand tot een minimum beperken en ervoor zorgen dat uw machines op de juiste plek blijven, namelijk op de locaties waar ze werken.



Specificaties

Motor

Model	Komatsu 3D67E-2
Type	Wervelkamer
Motorvermogen	
bij een nominal motortoerental van	2600 tpm
ISO 14396	11,8 kW / 15,8 PK
ISO 9249 (nettovermogen)	11,4 kW / 15,3 PK
Aantal cilinders	3
Boring × slag	67 × 74 mm
Cilinderinhoud	778 cm ³
Max. koppel / motortoerental	44,1 Nm / 1800 tpm
Koelsysteem	Water
Type luchtfilter	Droog
Startmotor	Elektrische motor met luchtvoorverwarming bij koude weersomstandigheden

Rijaandrijving en reminrichting

Type	Volledige onafhankelijke controle over elke rups d.m.v. twee hendels met pedalen
Rijmotor	Hydrostatisch
Hydraulische motoren	2 × axiale plunjeromotor
Reductie	Planetaire tandreductiekast
Max. trekkracht	17,7 kN (1805 kgf)
Max. rijsnelheid (Lo / Hi)	2,2 - 4,1 km/h

Onderstel

Constructie	Centraal X-frame met kastvormige kettingframes
Looprollen (aan elke zijde)	3
Breedte van de rupsplaat	230 mm
Gronddruk (standaard)	0,28 kg/cm ²

Blad

Type	Elektrogelaste structuur uit een stuk
Breedte × hoogte	1280 (990) × 250 mm
Blad, max. hefhoogte	280 mm
Blad, max. graafdiepte	240 mm

Bijvulcapaciteiten tijdens onderhoud

Brandstoftank	19 l
Koelsysteem	3,1 l
Motorolie	3,3 l
Hydraulisch oliesysteem	23,8 l

Zwenksysteem

Het zwenken wordt geregeld door een axiale plunjeromotor. Draaikrans met rollager en inductiegeharde binnenvertanding. Centrale smering.	
Zwenksnelheid	9,5 tpm

Hydraulisch systeem

Type	Komatsu CLSS
Hoofdpompen	1 × plunjerpomp met variabele capaciteit 1 × tandwielpomp
Max. debiet van de pomp	41,2 + 12,7 l/min
Max. bedrijfsdruk	22,9 MPa (234 bar)
Hydraulische motoren	
Rijden	2 × plunjeromotor met variabele capaciteit
Zwenken	1 × plunjeromotor met vaste capaciteit
Hydraulische cilinders (boring × slag)	
Giek	65 × 475 mm
Arm	55 × 447 mm
Bak	50 × 378 mm
Arm beweging	60 × 292 mm
Blad	65 × 100 mm
Graafkracht bak (ISO 6015)	15,9 kN (1620 kgf)
Kracht van de arm (ISO 6015)	
1010 mm arm	9,9 kN (1010 kgf)
1215 mm arm	7,85 kN (865 kgf)

Bedrijfgewicht (benaderend)

Rubber rupsbanden	1900 kg
Optionele uitrusting	1990 kg

Bedrijfgewicht, inclusief canopy, standaardbak, machinist, vloeistoffen, gevulde tank en standaarduitrusting (ISO 6016).

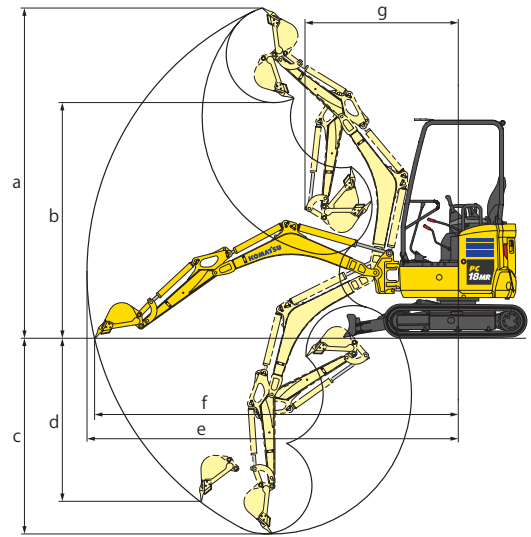
Milieu

Motoruitstoot	Voldoet volledig aan de EU Stage V uitstootemissionormen
Geluidsniveaus	
LwA Extern geluid	93 dB(A) (2000/14/EC Stage II)
LpA Geluid machinist	77 dB(A) (ISO 6396 dynamisch)
Trillingsniveaus (EN 12096:1997)	
Hand/arm	≤ 2,5 m/s ² (onzekerheidsfactor K = 1,2 m/s ²)
Lichaam	≤ 0,5 m/s ² (onzekerheidsfactor K = 0,2 m/s ²)

PC18MR-5

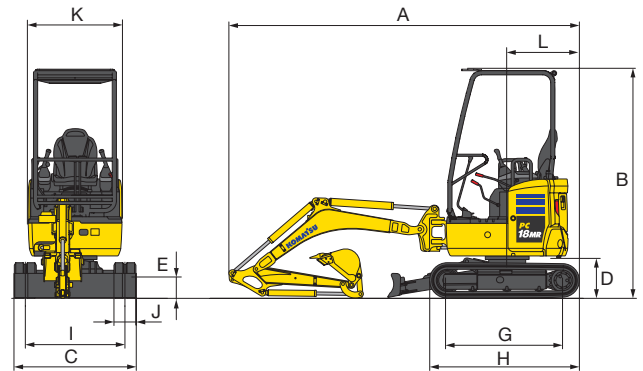
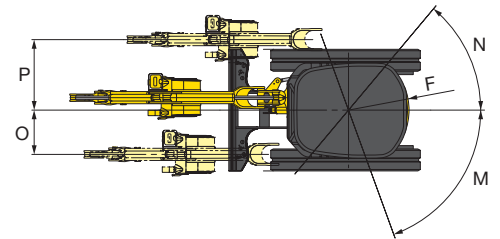
Werkbereik

Armlengte	mm	1010	1215
a Max. graafhoogte	mm	3640	3810
b Max. storthoogte	mm	2600	2770
c Max. graafdiepte	mm	2160	2360
d Max. graafdiepte voor verticale wand	mm	1800	2040
e Max. graafbereik	mm	4090	4300
f Max. graafbereik op maaiveldhoogte	mm	4010	4220
g Min. zwenkradius	mm	1690	1700
Min. zwenkradius met arm beweging	mm	1300	1400



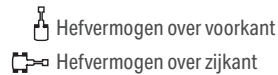
Afmetingen van de Machine

Armlengte	mm	1010 (1245)
A Totale lengte	mm	3670
B Totale hoogte	mm	2320
C Totale breedte (uitgevouwen)	mm	990 (1280)
D Vrije hoogte contragewicht	mm	440
E Vrije hoogte boven de grond van het gestel	mm	175
F Zwenkstraal achterdeel	mm	715
G Lengte van de rupsen op de grond	mm	1210
H Totale lengte van de rupsen	mm	1570
I Spoorbreedte (uitgevouwen)	mm	760 (1045)
J Breedte van de rupsplaat	mm	230
K Volle breedte van de bovenstructuur	mm	980
L Afstand, zwenkmiddelpunt tot achterzijde	mm	755
M/N Zwenkhoek giek	°	70 / 50
O Giek offset, links	mm	465
P Giek offset, rechts	mm	740



Hefvermogens

- A Bereik vanaf zwenkmiddelpunt
B Hoogte bakhaak



Hefcapaciteit incl. bak, baklink en bakcilinder.
Met uitgevouwen onderwagen

Over de voorkant

Armlengte	A			
	B	Max.	3,0 m	2,0 m
1010 mm	2,0 m	kg (*) 380	(*) 380	-
	1,0 m	kg (*) 355	(*) 440	(*) 825
	0,0 m	kg (*) 335	(*) 430	(*) 835
	-1,0 m	kg (*) 310	-	(*) 595
1215 mm	2,0 m	kg (*) 335	(*) 330	-
	1,0 m	kg (*) 315	(*) 410	(*) 705
	0,0 m	kg (*) 305	(*) 435	(*) 860
	-1,0 m	kg (*) 295	(*) 320	(*) 645

Over de zijkant

Armlengte	A			
	B	Max.	3,0 m	2,0 m
1010 mm	2,0 m	kg 190	215	-
	1,0 m	kg 160	205	385
	0,0 m	kg 160	195	355
	-1,0 m	kg 205	-	355
1215 mm	2,0 m	kg 165	210	-
	1,0 m	kg 135	200	385
	0,0 m	kg 140	185	340
	-1,0 m	kg 175	180	340

Hefvermogens zijn gebaseerd op ISO standaard 10567. Hefvermogens overschrijden de volgende percentages niet: 87% van het hydraulisch vermogen, 75% van het kantelvermogen. Graafmachines die worden gebruikt voor hefwerkzaamheden moeten voldoen aan de ter plekke geldende voorschriften en moeten voorzien zijn van slangbreukbeveiligingen (op giek en arm) en een waarschuwingsalarm bij overbelasting conform EN474-5. De waarden voorzien van een asterisk (*) zijn beperkt door het hydraulische systeem. Berekeningen zijn gebaseerd op een machine op een stabiele en vlakke ondergrond. Het hefpunt is een hypothetische haak geplaatst achter de bak.

Standaard en optionele uitrusting

Motor

Komatsu 3D67E-2-dieselmotor	●
Conform EU Stage V	●
2-traps automaat	●
Dynamo 12 V / 40 A	●
Startmotor 12 V / 1,2 kW	●
Accu's 12 V / 41 Ah	●

Hydraulisch systeem

Komatsu CLSS (Closed Load Sensing Systeem) hydraulisch systeem	●
PPC besturingshendel en -pedalen voor sturen en rijden	●
Verstelbare bedieningshendel voor arm-, bak-, giek- en zwenkbeweging	●
Hydraulische functie voor hamer of dubbelwerkend uitrustingsstuk over de giek en arm (HCU-A)	●
Proportionele bediening voor uitrustingsstuk op joystick	○
Hydraulische snelwisselfunctie	○
Lehnhoff snelwissel	○

Onderstel

Onderwagen met variabele spoorbreedte (HS-versie)	●
Rubber rupsbanden 230 mm	●

Verlichting

Werkverlichting op de giek en op de onderzijde van de canopy	●
--	---

Veiligheidsvoorzieningen

Elektrische claxon	●
Achteruitrijalarm	●
Hoofdschakelaar accu	●
Noodstopshakelaar voor de motor	●
Gordel met verklikker	●
Dubbel vergrendelsysteem voor PPC-besturing	●
Achteruitkijkspiegels	○
Zwaailicht	○

Canopy

ROPS (ISO 3471) / OPG (ISO 10262) niveau 1 canopy met 2-delige vloermat	●
Instelbare geveerde stoel met oprolbare veiligheidsgordel	●
12 Volt voeding	●

Onderhoud

Automatische ontluchting brandstofleiding	●
Luchtfilter met dubbel element, automatische stofscheiding en vervuilingindicatie	●
Komtrax – Draadloos Komatsu-monitoringsysteem (4G)	●
Gereedschapset	●

Werkuitrusting

Blad	●
1010 mm arm	●
1215 mm arm	○
Bakken (250 - 450 mm)	○
Bak voor het uitdiepen van sloten van 1000 mm	○

Andere uitrusting

Standaard conragewicht	●
Biologisch afbreekbare olie voor hydraulisch systeem	○
Speciale verf	○

Andere uitrusting beschikbaar op aanvraag

- standaard uitrusting
- optionele uitrusting

Deze brochure bevat mogelijk uitrustingen en opties die niet in uw land beschikbaar zijn. Gelieve contact op te nemen met uw plaatselijke Komatsu-verdeler voor meer informatie. Materialen en technische gegevens kunnen worden gewijzigd zonder voorafgaande kennisgeving.

Uw Komatsu-partner:

KOMATSU

[komatsu.eu](https://www.komatsu.eu)

