

KOMATSU

PC33MR-5 PC38MR-5



Minigraafmachine

Motorvermogen
18,2 kW / 24,4 PK @ 2200 tpm

Bedrijfgewicht
PC33MR-5: 3290 kg
PC38MR-5: 3725 kg

Bakcapaciteit
PC33MR-5: 0,03 - 0,10 m³
PC38MR-5: 0,04 - 0,12 m³

PC33/38MR-5

Efficiënter brandstofverbruik en
milieuvriendelijker



Motorvermogen

18,2 kW / 24,4 PK @ 2200 tpm

Bedrijfgewicht

**PC33MR-5: 3290 kg
PC38MR-5: 3725 kg**

Bakcapaciteit

**PC33MR-5: 0,03 - 0,10 m³
PC38MR-5: 0,04 - 0,12 m³**



Krchtig en milieuvriendelijk

- Motor met laag brandstofverbruik die voldoet aan de EU-emissievoorschriften Stage V
- Komatsu brandstofbesparingstechnologie
- 6 selecteerbare werkmodi
- Automatische toerentalverlaging en motorstop
- Motortoerental regelknop

Maximaal comfort

- Nieuwe cabine
- Meer comfort voor de machinist
- Multifunctionele monitor met 3,5" LCD-kleurenbeeldscherm met hoge resolutie
- Meerdere accessoires rond de bestuurdersstoel

Maximale efficiëntie

- Kantelstuk-optie (PC38MR-5)
- Tal van configuraties, passend voor elk soort werk

Veiligheid eerst

- Achteruitkijkcamerasysteem
- Automatische motorstop
- Noodstopshakelaar voor de motor
- Gordel met verklikker
- Brede vastsjorpunten voor transport

Gemakkelijk onderhoud

- Kantelbare cabine
- Wijd openklapbare motorkap
- Onderhoudsinformatie op de monitor

Komtrax

- Draadloos Komatsu-monitoringsysteem
- 4G mobiele communicatie
- Geïntegreerde communicatieantenne

Krachtig en milieuvriendelijk



Werken in nauwe ruimtes

De nieuwe PC33/38MR-5 met korte draaicirkel levert optimale kracht en graafsnelheid en dit zelfs in besloten ruimtes waar de traditionele machines niet ingezet kunnen worden: binnenplaatsen, wegwerkzaamheden, afbraakwerken, rioleringen, enz. Zijn robuustheid en uitstekende stabiliteit garanderen maximale veiligheid voor de machinist en optimale betrouwbaarheid in alle situaties.

Komatsu CLSS

Het CLSS (Closed-centre Load Sensing System) hydraulisch circuit garandeert vermogen, snelheid en een perfecte bediening bij alle bewegingen, ook gecombineerde bewegingen. Dankzij de combinatie van de variabele pomp en het CLSS kan de machinist alle bewegingen 100% efficiënt uitvoeren, ongeacht de belasting of het toerental.

6 werkmodi

De machinist kan al naargelang de belasting kiezen uit wel 6 werkmodi met bijbehorende instellingen voor het motortoerental, de pompopbrengst en de systeemdruk. Prioriteit kan worden gegeven aan ofwel de snelheid, voor hogere productiviteit, ofwel aan het brandstofverbruik, voor lichtere toepassingen.

Maximale efficiëntie



Machine op maat

Dankzij de vele configuraties die mogelijk zijn, kunt u de machine dusdanig samenstellen dat hij geschikt is voor het juiste werk: lange of korte graafarm, rupsen in rubber, staal of roadliners. Bovendien kunnen dankzij de enkel- en dubbelwerkende hydraulische functie diverse uitrustingsstukken gebruikt worden, bv. een hamer, grijper, grondboor, enz.

Elektronisch controlesysteem

Het brandstofverbruik van de PC33/38MR-5 is met tot wel 5% verminderd. De motor en het hydraulisch systeem worden optimaal geregeld overeenkomstig de werkomstandigheden. Door vermindering van de hydraulische verliezen zijn zowel het brandstofverbruik als de impact op het milieu verminderd.

Automatische toerentalverlaging en automatische motorstop

Deze beide functies zijn standaard. De automatische toerentalverlaging zorgt ervoor dat het motortoerental automatisch vermindert enkele seconden nadat de hendel van de werkuitrusting in de stand neutraal is gezet. De automatische motorstop laat de motor na een vooraf ingestelde tijd automatische stilvallen om onnodig brandstofverbruik te verminderen.

Kantelstuk-optie (PC38MR-5)

Deze machine is uitgerust met specifiek leidingwerk voor het kantelstuk en een enkelwerkende snelwisselfunctie. Door de installatie van het kantelstuk wordt de machine een veelzijdig werktuig met bewezen betrouwbaarheid. Het leidingwerk wordt over de arm heen geleid voor een betere bescherming en een duurzaam design.



Maximaal comfort

Een optimale werkomgeving

Ondanks zijn compacte formaat biedt de PC33/38MR-5 een ongeëvenaard comfort. De stille, ruime, ergonomische en comfortabele cabine is ontwikkeld met een bijzonder oog voor details. Speciale aandacht is gegeven aan de gebruiker: een ergonomische en specifieke PPC-besturing, en optioneel een efficiënt airconditioning- en ventilatiesysteem dat een optimaal thermisch comfort garandeert. Dankzij de veel grotere cabinedeur is de cabine vlotter toegankelijk.

Optimale uitrusting voor de machinist

Proportionele bedieningsknoppen zijn standaard met het oog op een veilige en nauwkeurige bediening van de uitrustingsstukken. De regelknop voor de brandstofregeling zorgt voor een eenvoudige bediening en vlotte aanpassing van het motortoerental. Dankzij het automatisch schakelen tijdens het rijden is de machine soepel en efficiënt te besturen. Wanneer u op de snelheidsselectieknop op de bladbesturingshendel drukt, wordt gekozen voor rijden met een 2-traps automaat of rijden in de 1e versnelling voor een soepele schakeling tijdens bladbediening. Verder is in de cabine ook een 12 volt-aansluiting aanwezig.



Multifunctionele en achteruitkijkschermen

De HD LCD-monitor van 3,5" biedt een uitstekende zicht. Het HD LCD-scherm wordt minder door de kijkhoek en de omliggende helderheid beïnvloed, wat een uitstekend zicht verzekert. Diverse alarmen alsook machinegegevens worden in een eenvoudig formaat weergegeven. Verder wordt ook nuttige informatie zoals operationele gegevens, machine-instellingen en onderhoudsdata vermeld. Een apart achteruitkijkscherm geeft de machinist voortdurend een duidelijk zicht op de zone achter de machine zodat de veiligheid sterk verbetert.



Informatie- en communicatietechnologie



Kennis

Op alle belangrijke vragen over uw machines krijgt u vlot antwoord: wat doen ze, wanneer zijn er werkzaamheden verricht, waar bevinden ze zich, hoe kunnen ze efficiënter worden gebruikt en wanneer moet er onderhoud worden uitgevoerd. Gegevens over de prestaties worden via draadloze communicatietechnologie (satelliet, GPRS of 4G, afhankelijk van de model) van uw machine naar uw computer en uw Komatsu-importeur gestuurd, die de gegevens op een specialistische manier kan analyseren.

Gemak

Met Komtrax kunt u uw machinepark gemakkelijk beheren, waar u ook bent. De gegevens worden geanalyseerd en in kaarten, lijsten, grafieken en diagrammen weergegeven die u intuïtief kunt gebruiken. Zo kunt u anticiperen op het soort onderhoudsbeurt en de onderdelen die uw machines nodig hebben of problemen aanpakken voordat de technici van Komatsu ter plaatse zijn.



De oplossing voor hogere productiviteit

Komtrax is het nieuwste van het nieuwste op het gebied van draadloze controletechnologie. Via PC, smartphone of tablet verkrijgt u hiermee duidelijke informatie over uw machinepark en uitrusting, zodat u de kosten kunt drukken en optimale prestaties uit uw machines kunt halen. Dit geïntegreerd, ondersteunend netwerk maakt proactief en preventief onderhoud mogelijk, wat aanzienlijke productiviteit kan opleveren.

Vermogen

Met de gedetailleerde informatie die Komtrax dag en nacht, dag in dag uit levert, heeft u het vermogen om beter dagelijkse en beslissingen op lange termijn te nemen – zonder extra kosten. U kunt anticiperen op problemen, onderhoudsschema's aanpassen, stilstand tot een minimum beperken en ervoor zorgen dat uw machines op de juiste plek blijven, namelijk op de locaties waar ze werken.



Gemakkelijk onderhoud



Kantelbare cabine

Alle periodieke inspectiepunten zijn vlot bereikbaar via de motorkappen van de machine. Verder hoeft u de cabine slechts omhoog te kantelen om de grotere onderhoudswerkzaamheden uit te voeren.

Eenvoudig onderhoud

Hydraulische ORFS koppelingen en elektrische DT connectoren maken de machine betrouwbaarder en zorgen ervoor dat herstellingen sneller en makkelijker verlopen. Dankzij duurzame lagerbussen en het feit dat de olie van de machine slechts om de 500 uur moet worden ververs, worden de bedrijfskosten verder verminderd.



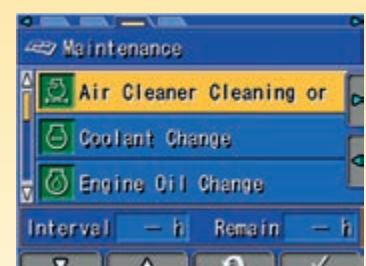
Achterkleppen voor een snelle motorcontrole, gemakkelijke controle en reiniging van de radiateurs en een snelle toegang tot de accu



Handig en veilig brandstof en olie vullen onder de voorste motorkap



Een groot brandstoffilter en brandstofvoorfilter met waterafscheider beschermen de motor



Op het multifunctionele monitorscherm krijgt de machinist onderhouds- en service-informatie te zien

Uitermate betrouwbaar en veilig

X-frame

Het X-frame verzekert maximale drukbestendigheid en optimale drukverdeling. De vorm van dit frame bezorgt de machine meer stevigheid en betrouwbaarheid. Verder vergemakkelijkt het de regelmatige reiniging van het onderstel en de verwijdering van vuil.

Kleinste zwenkradius

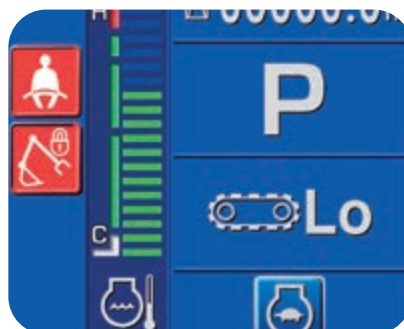
Dankzij de extra kleine zwenkradius waarbij de achterkant minimaal buiten de rupsbanden uitsteekt (95 mm voor PC33MR-5 en 80 mm voor PC38MR-5), kan de machinist zich in beperkte ruimtes op het werk concentreren.

Onderhoudsmonitor

Alle onderhouds- en servicewerkzaamheden kunnen op de monitor gevolgd worden. Wanneer de resterende tijd vóór een onderhoudsinterval onder 30 uur zakt, verschijnt op het scherm een verklikkerlichtje voor het onderhoud.



Noodstop-schakelaar



Indicatielampen voor veiligheidsgordel en motorstop systeem



Slangbreukbeveiliging op hef- en armcilinders

Specificaties

Motor

Model	Komatsu 3D88E-7
Type	Watergekoeld, 4-takt, directe dieselinjectie
Motorvermogen	
bij een motortoerental van	2200 tpm
ISO 14396	18,2 kW / 24,4 PK
ISO 9249 (nettovermogen)	17,4 kW / 23,3 PK
Aantal cilinders	3
Boring x slag	88 x 90 mm
Cilinderinhoud	1642 cm ³
Max. koppel / motortoerental	105,1 Nm / 1440 tpm
Type luchtfilter	Droog
Brandstof	Diesel, conform EN 590. Geschikt voor paraffinische brandstof (HVO, GTL, BTL), conform EN 15940:2016

Hydraulisch systeem

Type	Komatsu CLSS
Hoofdpomp	2 x plunjerpomp met variabele capaciteit
Maximaal debiet van de pomp	35,7 x 2 + 18,7 + 9,9 l/min
Max. bedrijfsdruk	27,0 MPa (270 bar)
Hydraulische motoren	
Rijden	2 x plunjermotor met variabele capaciteit
Zwenken	1 x plunjermotor met vaste capaciteit
Hydraulische cilinders (boring x slag)	
Giek	
PC33MR-5	80 x 550 mm
PC38MR-5	80 x 585 mm
Arm	
PC33MR-5	75 x 495 mm
PC38MR-5	75 x 595 mm
Bak	65 x 490 mm
Arm beweging	
PC33MR-5	80 x 500 mm
PC38MR-5	95 x 482 mm
Blad	95 x 140 mm
Graafkracht bak (ISO 6015)	
PC33MR-5	2942 daN (3000 kg)
PC38MR-5	2990 daN (3050 kg)
Kracht van de arm (ISO 6015)	
PC33MR-5	
1240 mm arm	1765 daN (1800 kg)
1610 mm arm	1491 daN (1520 kg)
PC38MR-5	
1370 mm arm	2058 daN (2100 kg)
1720 mm arm	1637 daN (1670 kg)

Zwenksysteem

Het zwenken wordt geregeld door een axiale plunjermotor. Draaikrans met rollager en inductiegeharde binnenvertanding. Centrale smering.

Zwenksnelheid*	9,0 tpm
----------------	---------

*Zwenksnelheid met airconditioning (optie): 6,6 tpm

Rijaandrijving en reminrichting

Stuurinrichting	Twee hendels met pedalen dragen bij tot volledige onafhankelijke controle over elke rups
Rijmotor	Hydrostatisch
Hydraulische motoren	2 x axiale plunjermotor
Reductie	Planetaire tandreductiekast
Max. rijsnelheid Lo / Hi	2,6 / 4,6 km/h
Max. trekkracht	3335 daN (3400 kgf)

Loopwerk

Constructie	Centraal X-frame met kastvormige rupsbandframes
Looprollen (aan elke zijde)	4
Draagrollen (aan elke zijde)	1
Breedte van de rupsplaat	300 mm
Gronddruk (standaard)	
PC33MR-5	0,30 kg/cm ²
PC38MR-5	0,36 kg/cm ²

Milieu

Motoruitstoot	Voldoet volledig aan de EU Stage V uitstootemissionormen
Geluidsniveau - LwA Extern geluid	
PC33MR-5	94 dB(A) (2000/14/EC Stage II)
PC38MR-5	96 dB(A) (2000/14/EC Stage II)
Geluidsniveau - LpA Geluid machinist	
PC33MR-5	75 dB(A) (ISO 6396 dynamisch)
PC38MR-5	77 dB(A) (ISO 6396 dynamisch)
Trillingsniveaus (EN 12096:1997)	
Hand/arm	≤ 2,5 m/s ² (onzekerheidsfactor K = 0,58 m/s ²)
Lichaam	≤ 0,5 m/s ² (onzekerheidsfactor K = 0,22 m/s ²)
Bevat het gefluoreerde broeikasgas HFC-134a (GWP 1430). Hoeveelheid gas 0,6 kg, CO ₂ -equivalent 0,86 t.	

Bedrijfgewicht (benaderend)

	PC33MR-5	PC38MR-5
Rubber rupsbanden	3290 kg	3725 kg
Roadliners	3420 kg	3855 kg
Optionele uitrusting	3400 kg	3835 kg

Bedrijfgewicht, incl. cabine, gespecificeerde uitrustingsstukken, machinist, smeermiddelen, koelvloeistof, volle brandstoftank en standaarduitrusting.
Canopy (optie): -150 kg

Bijvulcapaciteiten tijdens onderhoud

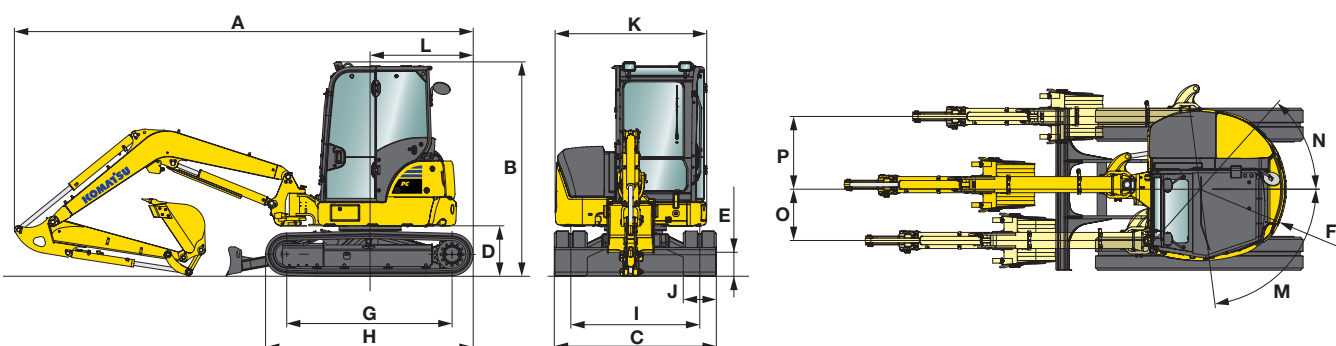
Brandstoftank	41 l
Radiator	3,3 l
Motorolie (bijvullen)	7,2 l
Hydraulisch systeem	39 l

Blad

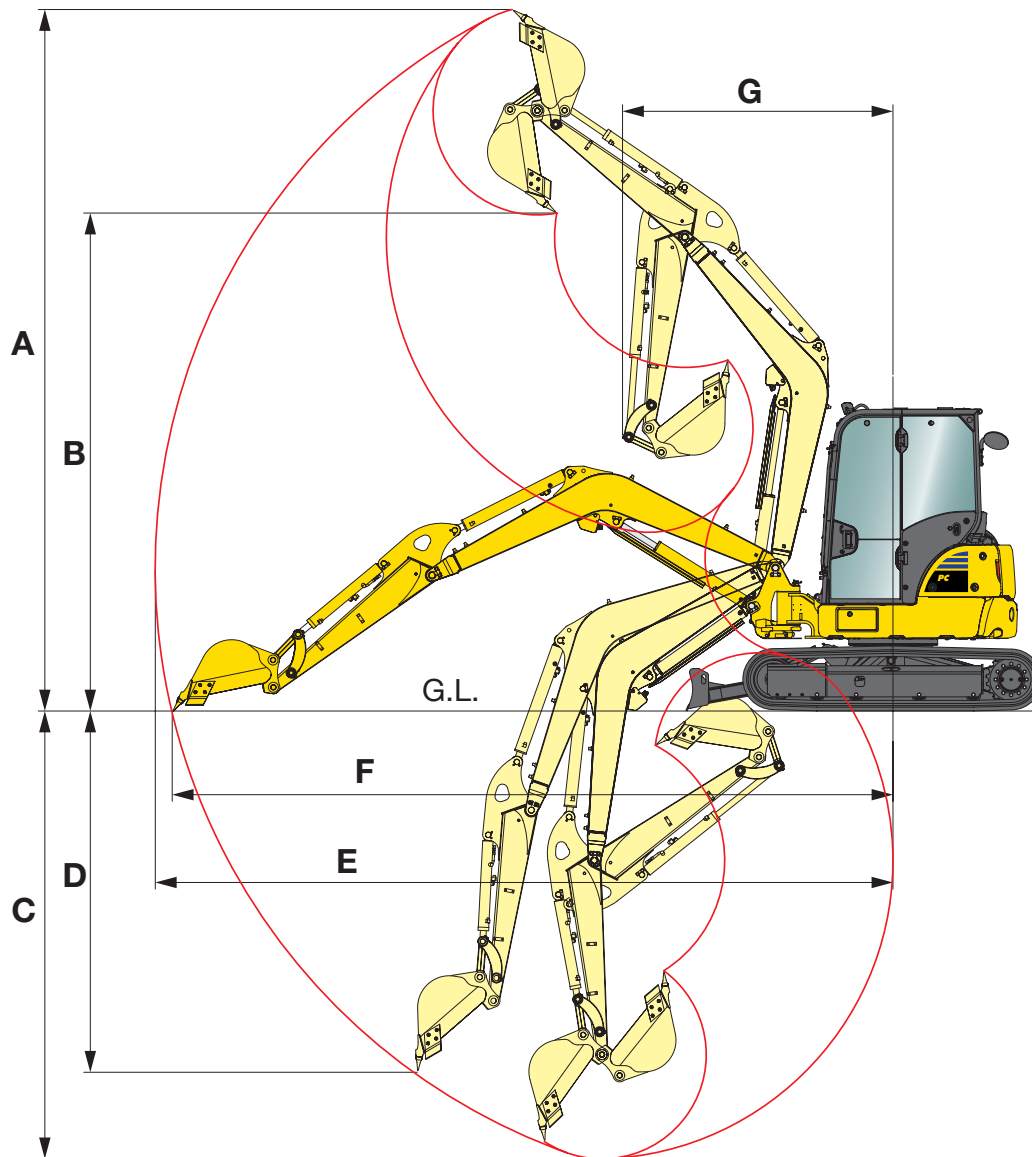
Type	Elektrogelaste structuur uit een stuk
Breedte × hoogte	
PC33MR-5	1550 × 355 mm
PC38MR-5	1740 × 355 mm
Blad, max. hefhoogte	360 mm
Blad, max. graafdiepte	
PC33MR-5	310 mm
PC38MR-5	390 mm

Afmetingen van de Machine

		PC33MR-5		PC38MR-5	
Gieklengte	mm	2285		2540	
Armlengte	mm	1240	1610	1370	1720
A Totale lengte	mm	4560	4600	4825	4905
B Totale hoogte	mm	2560		2560	
C Total breedte	mm	1550		1740	
D Vrije hoogte contragewicht	mm	545		545	
E Vrije hoogte boven de grond van het gestel	mm	305		290	
F Zwenkstraal achterdeel	mm	870		950	
G Lengte van de rupsen op de grond	mm	1650		1650	
H Totale lengte van de rupsen	mm	2105		2105	
I Spoorbreedte	mm	1250		1440	
J Breedte van de rupsplaat	mm	300		300	
K Volle breedte van de bovenstructuur	mm	1500		1500	
L Afstand, zwenkmiddelpunt tot achterzijde	mm	1050		1050	
M/N Zwenkhoek giek	°	80 / 50		75 / 55	
O Giek offset, links	mm	580		580	
P Giek offset, rechts	mm	845		770	



Werkbereik



Werkbereik		PC33MR-5		PC38MR-5	
Armlengte	mm	1240	1610	1370	1720
A Max. graafhoogte	mm	4840	5070	5000	5270
B Max. storthoogte	mm	3350	3580	3530	3790
C Max. graafdiepte	mm	2760	3130	3110	3455
D Max. graafdiepte voor verticale wand	mm	2400	2770	2690	3210
E Max. graafbereik	mm	5050	5390	5300	5640
F Max. graafbereik op maaiveldhoogte	mm	4910	5215	5170	5520
G Min. zwenkradius	mm	2055	2190	2030	2140
Min. zwenkradius met arm beweging	mm	1560	1665	1600	1700

Hefvermogens

A Bereik vanaf zwenkmiddelpunt

B Hoogte bakhaak

Hefcapaciteit incl. bak, baklink en bakcilinder



Hefvermogen over voorkant



Hefvermogen over zijkant

PC33MR-5, cabine, rubber rupsbanden, dozerblad naar beneden, over voorkant, 63 kg bak

Armlengte	A		Max.	4,0 m	3,0 m	2,0 m
	B					
1240 mm	3,0 m	kg	760	-	760	-
	2,0 m	kg	730	830	920	-
	1,0 m	kg	790	920	1260	-
	0,0 m	kg	890	990	1490	1480
	-1,0 m	kg	930	-	1420	2350
1610 mm	3,0 m	kg	590	650	-	-
	2,0 m	kg	580	720	730	-
	1,0 m	kg	620	850	1110	-
	0,0 m	kg	720	960	1430	1670
	-1,0 m	kg	850	950	1480	2320

PC33MR-5, cabine, rubber rupsbanden, dozerblad naar beneden, over zijkant, 63 kg bak

Armlengte	A		Max.	4,0 m	3,0 m	2,0 m
	B					
1240 mm	3,0 m	kg	480	-	670	-
	2,0 m	kg	370	400	650	-
	1,0 m	kg	330	390	610	-
	0,0 m	kg	330	370	580	1070
	-1,0 m	kg	390	-	570	1070
1610 mm	3,0 m	kg	400	410	-	-
	2,0 m	kg	320	410	670	-
	1,0 m	kg	290	390	620	-
	0,0 m	kg	290	370	580	1080
	-1,0 m	kg	330	360	560	1060

PC38MR-5, cabine, rubber rupsbanden, dozerblad naar beneden, over voorkant, 80 kg bak

Armlengte	A		Max.	4,0 m	3,0 m	2,0 m
	B					
1370 mm	3,0 m	kg	720	720	-	-
	2,0 m	kg	740	760	870	-
	1,0 m	kg	780	890	1230	-
	0,0 m	kg	830	990	1480	1540
	-1,0 m	kg	890	960	1480	2600
1720 mm	3,0 m	kg	620	590	-	-
	2,0 m	kg	620	660	690	-
	1,0 m	kg	670	810	1080	-
	0,0 m	kg	740	940	1410	1700
	-1,0 m	kg	800	980	1490	2330

PC38MR-5, cabine, rubber rupsbanden, dozerblad naar beneden, over zijkant, 80 kg bak

Armlengte	A		Max.	4,0 m	3,0 m	2,0 m
	B					
1370 mm	3,0 m	kg	530	530	-	-
	2,0 m	kg	430	520	840	-
	1,0 m	kg	390	510	790	-
	0,0 m	kg	400	430	750	1430
	-1,0 m	kg	450	480	740	1440
1720 mm	3,0 m	kg	450	530	-	-
	2,0 m	kg	380	520	690	-
	1,0 m	kg	350	500	800	-
	0,0 m	kg	350	480	750	1440
	-1,0 m	kg	390	470	730	1430

PC38MR-5, cabine, rubber rupsbanden, over zijkant, dozerblad omhoog, 85 kg bak

Armlengte	A		Max.	4,0 m	3,0 m	2,0 m
	B					
1370 mm met kantelstuk	3,0 m	kg	470	480	-	-
	2,0 m	kg	390	460	750	-
	1,0 m	kg	330	430	700	900
	0,0 m	kg	380	420	670	900
	-1,0 m	kg	370	390	660	900

Hefvermogens zijn gebaseerd op ISO standaard 10567. Hefvermogens overschrijden de volgende percentages niet: 87% van het hydraulisch vermogen, 75% van het kantelvermogen. Graafmachines die worden gebruikt voor hefwerkzaamheden moeten voldoen aan de ter plekke geldende voorschriften en moeten voorzien zijn van slangbreukbeveiligingen (op giek en arm) en een waarschuwingsalarm bij overbelasting conform EN474-5.

- De waarden voorzien van een asterisk (*) zijn beperkt door het hydraulische systeem.
- Berekeningen zijn gebaseerd op een machine op een stabiele en vlakke ondergrond.
- Het hefpunt is een hypothetische haak geplaatst achter de bak.

Standaard en optionele uitrusting

Motor

Komatsu3D88E-7 watergekoelde viertakt dieselmotor met directe brandstofinspuiting	●
Conform EU Stage V	●
Motortoerental regelknop	●
Automatische toerentalverlaging	●
Automatische motorstop	●
Startblokkering met wachtwoord op verzoek	●
Dynamo 12 V / 55 A	●
Startmotor 12 V / 2,3 kW	●
Accu's 12 V / 75 Ah	●

Hydraulisch systeem

6-werkstanden selectiesysteem: Powerstand, economystand, brekerstand, attachment power en attachment economy mode, en hefstand	●
Verstelbare bedieningshendel voor arm-, bak-, hef- en zwenkbeweging met proportionele bediening voor uitrustingsstukken	●
PPC besturingshendel en -pedalen voor sturen en rijden	●
Hydraulische functie voor hamer of dubbelwerkend uitrustingsstuk over de giek en arm (HCU-A)	●
2-traps automaat	●
Overdrukklep op servicespoel	○
Voorbereiding voor hydraulisch snelwisselsysteem	○
Tweede functie (HCU-C)	○
Derde functie voor hydraulisch kattelstuk en vierde functie voor enkelwerkende hydraulische snelwissel (PC38MR-5)	○
Lehnhoff kattelstuk (PC38MR-5)	○

Loopwerk

Rubber rupsbanden 300 mm	●
Roadliner wegenrups 300 mm	○
Stalen rupsplaten 300 mm	○

Cabine

ROPS (ISO 3471) - OPG (ISO 10262) niveau 1 kantelbare cabine met verwarming, dakraam, ophaalbare voorruit met vergrendeling, onderste ruit, ruitenwisser, vloermat, zonwerend rolgordijn	●
Instelbare, uiterst comfortabele stoel met luchtvering met oprolbare veiligheids gordel	●
Monitorpaneel van 3,5 inch met kleurenscherm	●
12 volt-voeding	●
Bekerhouder en tijdschriften opbergvak	●
Airconditioning	○
Radiovoorbereiding + radio	○
Canopy	○

Onderhoud

Multifunctionele, videocompatibele kleurenmonitor met beheers- en bewakingssysteem voor de werkuitrusting (EMMS) en rendementsadvies	●
Hoofdschakelaar accu	●
Komtrax - Draadloos Komatsu-monitoringsysteem (4G)	●

Veiligheidsvoorzieningen

Achteruitkijkcamerasysteem	●
Achteruitrijalarm	●
Elektrische claxon	●
Achteruitkijkspiegels (links, rechts)	●
Slangbreukbeveiliging op hef- en armcilinders	●
Overlast signalering	●
Noodstopshakelaar voor de motor	●
Vrijloopstand herkenningssysteem	●
Gordel met verklikker	●
Antislip-cabinetoegang	●
Bevestiging voor OPG-beschermingsniveau 1 aan de voorkant van de cabine	●
Drukstuk met hijssoog	○
Slangbreukbeveiliging op bladcilinder	○
Draaizwaailamp	○

Ledverlichting

Werklamp op giek	●
Twee werklampen op cabine vooraan	●
Werklamp op cabine achteraan	●

Werkuitrusting

Giek	●
Blad	●
1240 mm graafarm (PC33MR-5)	●
1370 mm graafarm (PC38MR-5)	●
Beschermkap voor de hefcilinder	●
Bescherming voor slangbreukbeveiliging op hefcilinder	●
1610 mm graafarm (PC33MR-5)	○
1720 mm graafarm (PC38MR-5)	○
Bakken (300 - 700 mm)	○

Andere uitrusting

Standaard kleurengamma en stickers	●
Bedieningshandleiding en onderdelenboek	●
Kogelkraan op bakcilinder voor gebruik van grijper	○
Bescherm laag voor zeetransport	○

Andere uitrusting beschikbaar op aanvraag

- standaard uitrusting
- optionele uitrusting



Komatsu levert ook een breed gamma uitrustingsstukken. Uw Komatsu-dealer staat klaar om u in de keuze van de beste opties bij te staan.

Deze brochure bevat mogelijk uitrustingen en opties die niet in uw land beschikbaar zijn. Gelieve contact op te nemen met uw plaatselijke Komatsu-verdeler voor meer informatie. Materialen en technische gegevens kunnen worden gewijzigd zonder voorafgaande kennisgeving.

Uw Komatsu-partner:

KOMATSU

[komatsu.eu](https://www.komatsu.eu)

